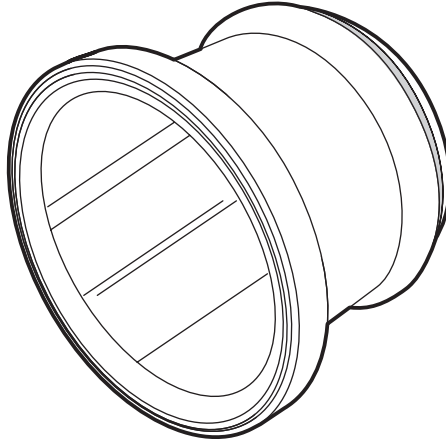


**OLYMPUS**<sup>®</sup>

# PPO-E01



**Jp**

**取扱説明書**

PT-Eシリーズ用防水レンズポート

**En**

**Instruction Manual**

Underwater Lens Port for the PT-E Series

**Fr**

**Mode d'emploi**

Port d'objectif étanche pour la série PT-E

**De**

**Bedienungsanleitung**

Unterwasser-Objektiv-Port für PT-E Serie

**Sp**

**Manual de instrucciones**

Puerto de objetivo hermético para la serie PT-E

**Cs**

**使用说明书**

PT-E系列专用镜头防水罩

**Kr**

**사용 설명서**

PT-E시리즈 방수 렌즈 포트

**OLYMPUS IMAGING CORP.**



- このたびは弊社製品をお買い上げ頂きありがとうございます。本説明書の内容をよくご理解のうえ、正しくご使用ください。この説明書と保証書は大切に保管してください。
- 本製品は防水プロテクタPT-Eシリーズ用の防水レンズポート「PPO-E01」です。
- 本製品に同梱されているズームギアに対応レンズのズームリングへ装着して使用する事で、水中でのズーム操作が可能です。

## はじめに



- この取扱説明書の一部または全部を無断で複製する事は、個人としてご利用になる場合を除き禁止されています。また無断転載は固くお断りいたします。
- 本製品の不適切な使用により、万一損害が発生した場合、逸失利益に関し、または、第三者からのいかなる請求に対し、当社では一切その責任を負いかねますのでご了承ください。

## ご使用前に必ずお読みください

- 本製品は水深60m以内の水中で使用するように設計されています。取扱いには十分ご注意ください。
- 本製品ご使用の際は、必ず対応しているレンズと組み合わせるご使用ください。対応レンズ以外のレンズと組み合わせるご使用はおやめください。
- 本製品ご使用の際は、必ず本取扱説明書の記載事項に従って、正しくご利用ください。

## 安全にお使い頂く為に

この取扱説明書では、製品を正しく安全にお使い頂き、お客様や他の人々への危害と財産の損害を未然に防止する為に、いろいろな絵表示をしています。その表示と意味は次のようになっています。

 <b>警告</b>	この表示を無視して誤った取扱いをすると、人が死亡または重症を負う可能性が想定される内容を示しています。必ずお守りください。
 <b>注意</b>	この表示を無視して誤った取扱いをすると、人が傷害を負う可能性が想定される内容および物的損害のみの発生が想定される内容を示しています。必ずお守りください。

## ⚠ 警 告

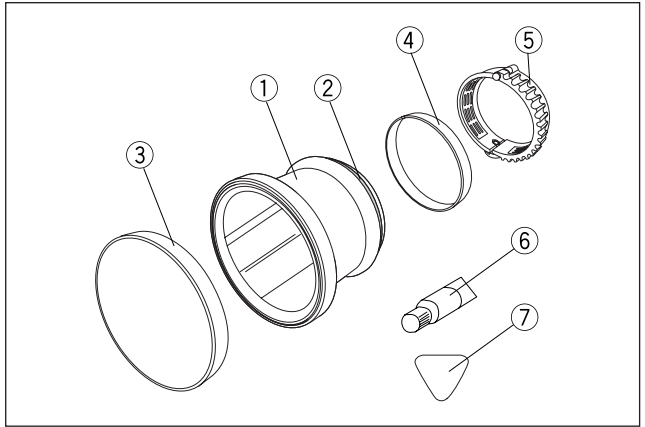
- 幼児、子供の手の届く場所に置かないでください。以下のような事故発生のおそれがあります。
  - ・ 高い所から身体の上に落下し、けがをする。
  - ・ 小さな部品を飲み込む。万一飲み込んだ場合は直ちに医師にご相談ください。
- 本製品は一部ガラスを使用しています。落下したり固いものに強くぶつけるなど過度な衝撃を加えると破損し、けがをする可能性があります。取扱いには十分ご注意ください。
- 万一水中でご使用中に本製品に水漏れが発見された場合は、直ちに水中での使用を中止し、製品に付着している水分を除去したうえで装填されているカメラやレンズを取出してください。
- 分解や改造をしないでください。けがをする原因となります。
- 本製品用のシリコンリング用グリスは食べられません。

## ⚠ 注 意

- 温度の高い所へ放置しないでください。部品が劣化する事があります。
- 本製品を防水プロテクタPT-Eシリーズ本体へ取付ける際は、本書記載の取付け方法に従って順序を間違えないよう注意して装着してください。
- 本製品を防水プロテクタPT-Eシリーズ本体から取外す際は、プロテクタが十分乾燥し水分が付着していない事を確認したうえで取外してください。
- 砂、ほこり、塵の多い環境下で本製品の着脱や開閉をするとリング部に異物が付着し防水性能が損なわれ水漏れの原因となる事があります。絶対に避けてください。
- 本製品を水深60m以内の水深で使用するよう設計・製造されています。60mより深い潜水をされた場合、本製品や装填されているカメラやレンズに復帰しない変形や破損が生じたり、水漏れを起こす事があります。ご注意ください。
- 本製品を密閉する際は、リングおよびその接触面に異物を挟みこまないよう十分ご注意ください。
- 本製品を保管する場合は、必ず本製品からカメラやレンズを取出して保管してください。
- 本製品でレンズのズーム操作を行なう場合、レンズのズームリングに本製品付属のズームギアを装着する必要があります。本取扱説明書に従って、ズームギアとレンズのズームリング部に正しく装着してください。

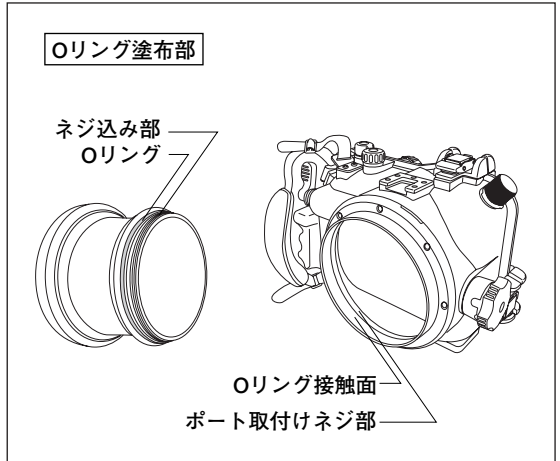
## 1 各部の名称

- ① PPO-E01本体
- ② シリコンOリング (POL-E101)
- ③ フロントキャップ
- ④ リアキャップ
- ⑤ ズームギア
- ⑥ シリコンOリング用グリス
- ⑦ Oリング取外し用ピック

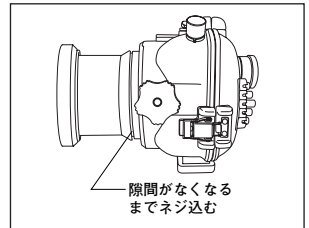
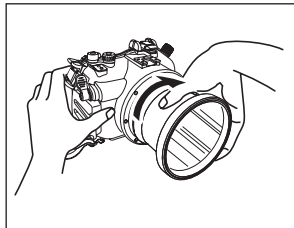
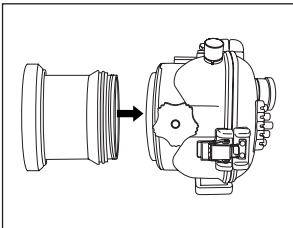


## 2 防水プロテクタへの取付け方

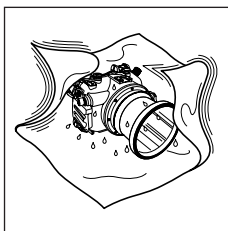
ここでは本製品をPT-Eシリーズ本体へ取付ける方法についてご説明します。尚、取付ける前に各Oリング部、防水プロテクタPT-Eシリーズ本体のポート取付けネジ部、およびOリング接触面に異物などの付着が無い事を必ずご確認のうえ、本製品付属のシリコンOリング用グリスを各部に薄く塗布しておきます。



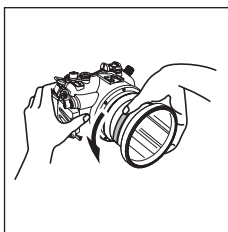
- ① PT-Eシリーズ本体のポート取付けネジ部にPPO-E01のネジ込み部を合わせます。
- ② PT-Eシリーズ本体をしっかり支え、PPO-E01の胴体部を持ち、時計回りにネジ込みます。
- ③ PPO-E01をネジ込むに従って、ネジ込みが重くなりますが、PT-Eシリーズ本体のポート取付けネジ部と、PPO-E01のネジ込み部に隙間がなくなるまでしっかりとネジ込んでください。



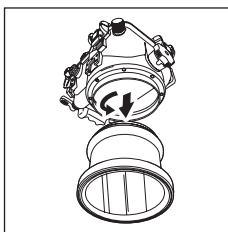
### 3 PPO-E01の取外し方



①製品に水滴などが付着している場合は、きれいに拭き取り、製品が乾燥しているか確認します。



②防水プロテクタPT-Eシリーズをしっかり支え、PPO-E01を反時計回りに約90度回し、ゆるめます。回す際に、重たくて回転する事ができない場合は、PPO-E01にすべりにくいゴム製のものを巻き付けるなどして、反時計回りにゆるめてください。

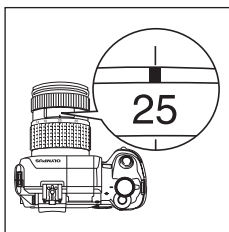


③PPO-E01がゆるんだ後は、PPO-E01のレンズ部を下にして、ゆっくりと反時計回りに回転させ、PT-Eシリーズ本体からPPO-E01を取外します。この際、PPO-E01およびPT-Eシリーズ本体を落下させたりする事のないように十分ご注意ください。

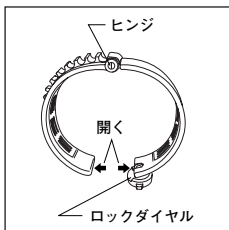
注意：・PPO-E01を本体から取外す際、ポートのOリング付近に水滴が残っていて、水滴が飛び散り、レンズやカメラ本体へかかる場合があります。万が一、水滴がレンズやカメラに付着した場合は、慌てずに乾いた布などで直ちに拭き取ってください。  
・ポートの取外しは、十分に製品が乾燥している事を確認のうえ、実施してください。

## 4 レンズのズームギアの装着

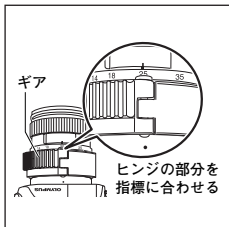
本製品でレンズのズーム操作をする場合、本製品付属のズームギアをレンズのズームリングへ装着します。



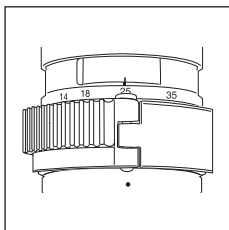
- ① レンズのズームリングを回して、「25mm」の位置を指標へ合わせます。



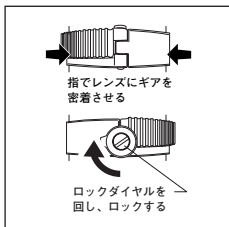
- ② ズームギアのロックダイヤルとヒンジを確認し、ロックダイヤルを反時計回りに回転させ、ロックを解除して、ギアを開いておきます。



- ③ ズームギアを十分に開き、ズームギアのヒンジの部分でレンズのズーム指標に合わせて、レンズの上にズームギアをのせ、ズームギアの回転方向を合わせます。この際、左記のイラストのようになるように、ズームギアのギアをヒンジの左側へくするようにします。



- ④ ズームギアのヒンジの先端をレンズのズームリング部のゴム部の端へ合わせ、ズームギアの前後方向の位置決めをします。

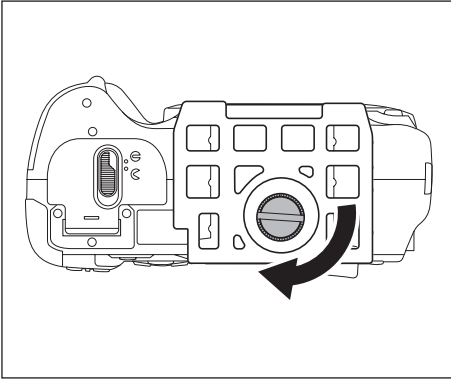


- ⑤ ズームギアの位置が決まったら、ギアの位置がずれないように注意しながら、ズームギアをレンズのズームリングに密着させ、ズームギアのロックダイヤルを時計回りに止まるまで回転させ、ギアが開かないようにロックします。

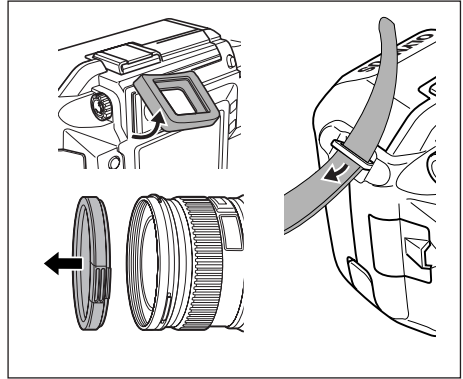
注意：ズームギアの回転方向および、前後方向の位置が正しくないと、レンズのズーム操作がスムーズに行えません。装着位置に注意して正しく装着してください。

## 5 カメラとレンズの装填

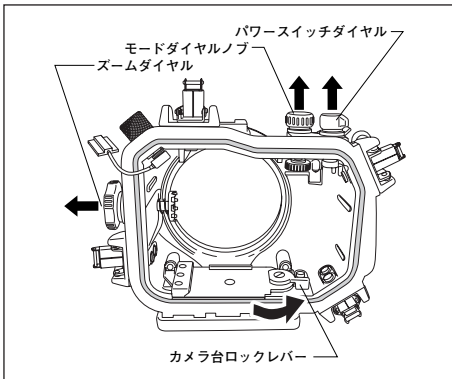
カメラに取付けられたレンズへ本製品付属のズームギアを取付け後、PPO-E01が取付けられた防水プロテクタPT-Eシリーズ本体へカメラとレンズを装填します。



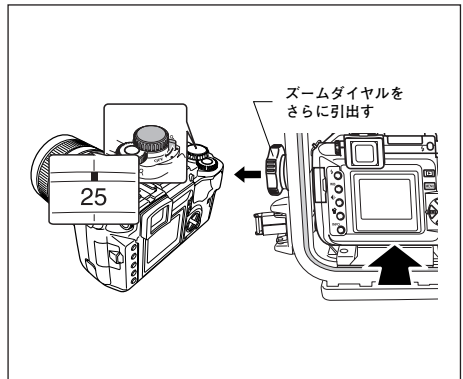
①カメラ底部へ、PT-Eシリーズに付属のカメラ台をしっかりとネジで固定します。



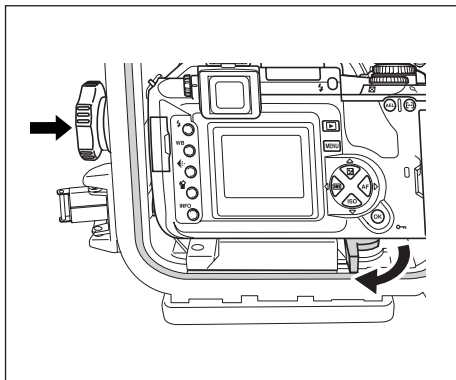
②カメラファインダー部のアイカップを取外します。また、カメラのレンズにレンズキャップやフィルター、カメラ本体にストラップなどが装着されている場合はあらかじめ取外します。



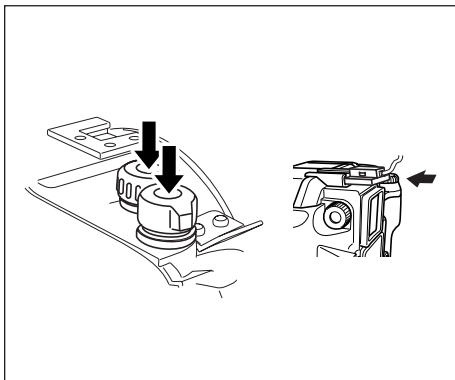
③PT-Eシリーズのパワースイッチダイヤル、モードダイヤルノブ、ズームダイヤルをあらかじめ引上げ、カメラを装填するPT-Eシリーズのカメラ台のロックレバーを反時計回りに回して、ロックを解除の位置にします。また、フラッシュ用のホットシューケーブルを、PT-Eシリーズの取扱説明書に従って、あらかじめ装着しておきます。



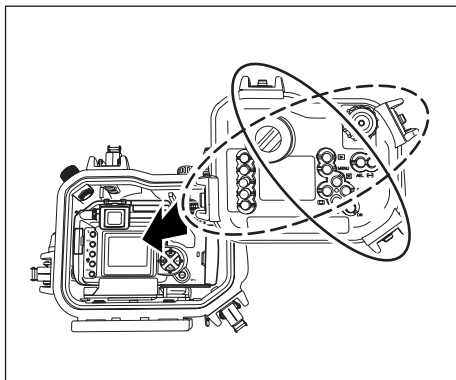
④カメラの電源スイッチがOFFであることを確認します。レンズのズーム指標にズーム位置を「25mm」に合わせた状態で、PT-Eシリーズのズームダイヤルをさらに引出しながら、カメラ本体に装着したカメラ台をPT-Eシリーズ前蓋側の内部にあるカメラ台取付け部へ静かに奥まで装填します。



⑤カメラを装填後、PT-Eシリーズのカメラ台ロックレバーを時計回りに止まるまで回転させて、カメラ台をロックします。また、PT-Eシリーズのズームダイヤルを押し込み、レンズに装着されたズームギアへはめ込みます。ズームダイヤルを回転させて、レンズのズーム操作ができるのを確認してください。



⑥PT-Eシリーズのパワースイッチダイヤルおよびモードダイヤルノブを押し下げます。パワースイッチダイヤルおよびモードダイヤルノブをそれぞれ回転させて、カメラ本体の電源のON/OFF、モードダイヤルの変更が可能かどうかを確認します。また、カメラ本体のホットシューへ、PT-Eシリーズに取付けたホットシューケーブルのホットシュー差込み部を装着します。

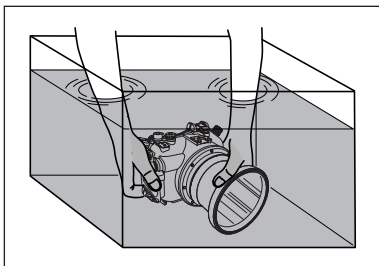


⑦PT-Eシリーズの後蓋を取付け、4ヶ所のバックルを（対角線上の2ヶ所ずつ）ロックすれば準備完了です。

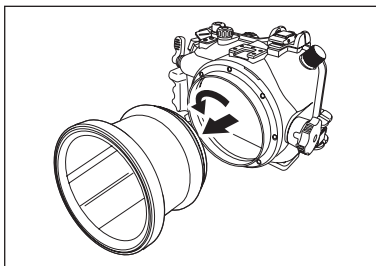


## 6 メンテナンスについて

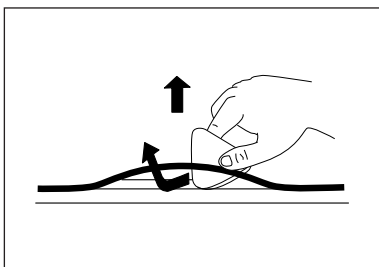
本製品を安全にお使い頂く為に、必ずダイビング毎にメンテナンスを実施してください。詳しくは、防水プロテクタPT-Eシリーズの取扱説明書記載の「撮影終了後の取扱い方法」、および、「防水機能のメンテナンスをしましょう」の項目をご参照のうえ本製品も同様に実施してください。



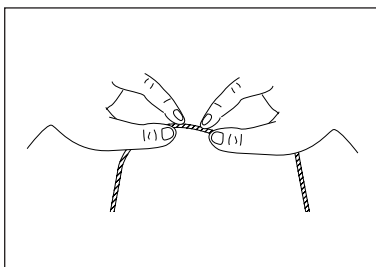
①ご使用後、装填されているカメラおよびレンズを取出し、空のまま再度プロテクタを密閉して出来るだけ早く真水に一定時間漬けておき、プロテクタに付着した塩分を落とします。



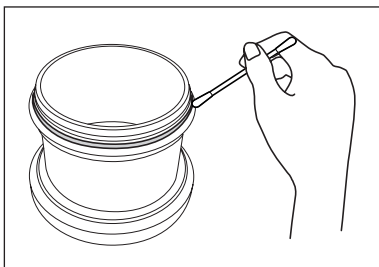
②プロテクタが十分乾燥した事を確認し、本製品を防水プロテクタPT-Eシリーズ本体から取外します。



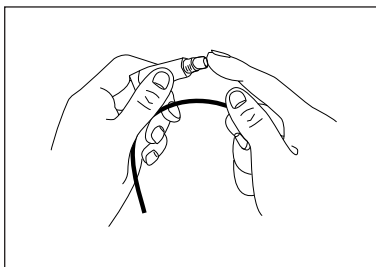
③本製品の各Oリングを、付属のOリング取外し用ピックを使用して傷つけないように注意して取外します。



④Oリングについての砂や塵を除去し、Oリングを指で軽くつまんで全周を軽くしごぎ、異物の付着や傷・ヒビ割れの有無を確認します。



⑤Oリング溝は繊維の出にくい清潔な布や綿棒を利用して付着した異物を取除きます。Oリング密着面や、PT-Eシリーズ本体のポート取付けネジ部も同様に異物を取除きます。



⑥異物を取除いたOリングに薄く付属のグリスを塗り、Oリング溝にOリングをはめ込みます。Oリングへのグリスの塗布は、米粒大のグリスを指に取出し、指先でOリング全周を軽くしごいて薄く均一に塗布します。

## 7 仕様

対応プロテクタ	: PT-Eシリーズ本体
対応レンズ	: ZUIKO DIGITAL 14-45mm F3.5-5.6
主要材質	
本体	: アルミニウム
レンズ窓	: 化学強化ガラス
Oリング	: シリコンゴム
ズームギア	: ポリカーボネート樹脂
フロントキャップ	: NBRゴム
リアキャップ	: ポリエチレン樹脂
許容耐圧	: 水深60m以内
本体寸	: 最大径120mm×奥行91mm
重量	: 510g (コンバージョンレンズ除く)

注) 外観・仕様は改善の為予告無く変更する場合があります。あらかじめご了承ください。

## 8 消耗品

本製品用の消耗品をご紹介します。

### ■シリコンOリング

製品	内容
POL-E101	PT-Eシリーズ本体との装着部用のOリング

### ■シリコンOリング用グリス

製品	内容
PSOLG-1	シリコンOリング用グリス

**OLYMPUS**<sup>®</sup>

オリンパス イメージング株式会社

〒163-0914 東京都新宿区西新宿2の3の1 新宿モノリス

#### ●ホームページによる情報提供について

製品仕様、パソコンとの接続、OS対応の状況、Q&Aなどの各種情報を、ご提供しております。

オリンパスホームページ (<http://www.olympus.co.jp/>)

から「お客様サポート」→「映像・情報分野」→

「デジタルカメラ/プリンタ」へ進み、ご利用ください。

#### ●商品に関するお問い合わせ窓口

オリンパスカスタマーサポートセンター

携帯電話・PHSからは **0120-084215** FAX **0426-42-7486**

調査等の都合上、回答までにお時間をいただく場合がありますので、ご了承ください。

営業時間 平日 9:30 ~ 21:00

土・日・祝日 10:00 ~ 18:00

(年末年始、システムメンテナンス日を除く)

#### ●修理に関するお問い合わせ、修理品ご送付先

TEL **0266-26-0330** FAX **0266-26-2011**

〒394-0083 長野県岡谷市長地柴宮3の15の1 **オリンパス岡谷修理センター**

営業時間 9:00~17:00 (日曜、夏期・年末休業、システムメンテナンス日を除く)

#### 国内サービスステーション (修理受付窓口)

東京	〒101-0052	千代田区神田小川町1の3の1	小川町三井ビル(オリンパスプラザ内)	Tel.03(3292)3403
札幌	〒060-0034	札幌市中央区北4条東1の2の3	札幌フコク生命ビル	Tel.011(231)2320
仙台	〒981-3133	仙台市泉区泉中央1の13の4	泉エクスルビル	Tel.022(218)8421
名古屋	〒460-0003	名古屋市中区錦2の19の25	日本生命広小路ビル	Tel.052(201)9571
大阪	〒542-0081	大阪市中央区南船場2の12の26	オリンパス大阪センター	Tel.06(6252)6995
広島	〒730-0013	広島市中区八丁堀16の11	日本生命広島第2ビル	Tel.082(228)3821
福岡	〒810-0004	福岡市中央区渡辺通3の6の11	福岡フコク生命ビル	Tel.092(761)4466

※土・日曜、祝日および年末年始・夏期休暇は原則として休業させていただきます。オリンパスプラザ内の東京サービスステーションは土曜も営業しております。

©2005 OLYMPUS IMAGING CORP.

- Thank you for buying this product. To assure safe and correct use of this product, please read this instruction manual carefully. After reading, store the manual together with the warranty card in a safe, easily accessible place.
- This product is the Waterproof Lens Port (PPO-E01) designed exclusively for use with the PT-E series of waterproof case.
- Underwater zooming is made possible by attaching the zoom gear, provided with this product, to the zoom ring of an applicable camera lens.

## Disclaimer



- Unauthorized copying of this manual in part or in full, except for personal use, is prohibited. Unauthorized reproduction is strictly prohibited.
- Olympus shall not be responsible for damages, loss of profit or any claims by third parties in case of any damage occurring from incorrect use of this product.

## IMPORTANT - Please read the following before using the product

- This product has been designed to be used underwater at depths up to 60 meters (200 ft). Handle this product with care.
- This product must always be used in combination with an applicable lens. Do not combine this product with an inapplicable lens.
- To ensure correct and safe use of this product, always use it as described in this instruction manual.

## For safe use

This instruction manual uses pictographs to show how to use the product correctly and how to prevent danger to the user and other persons as well as damage to property. These pictographs and their meanings are shown below.

 <b>WARNING</b>	Please pay particular attention to this information. If ignored when using the product, there is a risk of serious injury and even death.
 <b>CAUTION</b>	Ignoring this information when using the product could lead to injury or material damage.

### **WARNING**

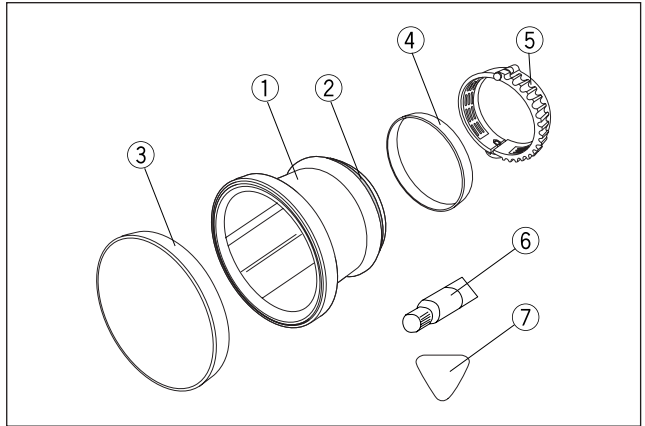
- This product should be kept out of reach of infants and children to prevent accidents such as the following:
  - Injury caused by the product falling from a height and striking the body from a height.
  - Injury caused by the swallowing of small parts. Please consult a doctor immediately if this happens.
- This product is partly made of glass. If it is broken or smashed by being dropped or hit against a hard object, glass splinters could cause injury. Please handle this product carefully.
- If water gets into this product during underwater use, immediately stop using it, remove the moisture from the product and detach it from the camera and lens.
- Do not disassemble or modify this product. This may result in injury.
- The silicone O-ring grease is not edible.

### **CAUTION**

- Do not expose this product to high temperatures for extended periods. This may lead to deterioration of the product's components.
- When mounting this product on the PT-E series waterproof case, be sure to follow the steps described in this manual.
- Before detaching this product from the PT-E series waterproof case, make sure that the case is completely dry and free of moisture.
- Never attach or detach this product in locations where there is a lot of sand, dust or dirt. If any foreign matter gets on the O-ring sections, the waterproof sealing will be compromised and water leakage may result.
- This product has been designed and manufactured for use in a water pressure equivalent to a depth of 60 meters (200 ft). Please note that diving in depths over 60 meters may cause irreparable damage and/or may result in water leaking into this product and the camera and lens.
- When sealing this product, make sure that no foreign matter is caught on the O-rings or O-ring contact surfaces.
- Before storing this product, always remove it from the camera and lens.
- To control lens zooming from this product, the provided zoom gear must be attached to the zoom ring of the lens. Correctly attach the zoom gear to the zoom ring of the lens as instructed in this manual.

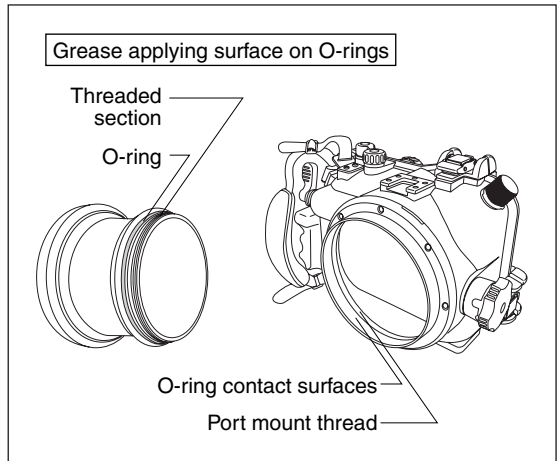
## 1 Name of Parts

- ① PPO-E01 main body
- ② Silicon O-ring (POL-E101)
- ③ Front cap
- ④ Rear cap
- ⑤ Zoom gear
- ⑥ Grease for silicone O-ring
- ⑦ Pick for O-ring removal

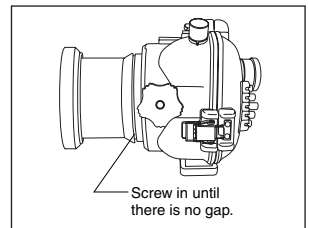
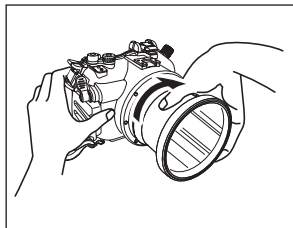
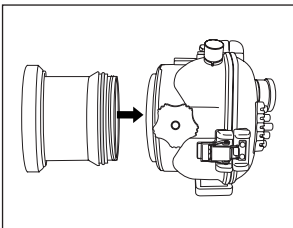


## 2 Mounting the PPO-E01 on the Waterproof Case

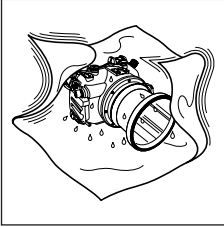
This section describes how to mount this product on the PT-E series case. Before mounting, check that no foreign matter is attached to the O-rings, the port mount thread on the PT-E series case, or the O-ring contact surfaces. Apply a thin layer of the provided silicone O-ring grease.



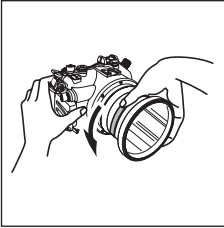
- ① Align the threaded section of the PPO-E01 with the port mount thread on the PT-E series case.
- ② Hold the PT-E series case firmly with one hand, hold the main body of the PPO-E01 with your other hand and screw it into the PT-E series by turning the PPO-E01 clockwise.
- ③ Resistance increases as the PPO-E01 is screwed in more deeply. However, be sure to screw it in all the way until there is no gap visible below the threaded section of the PPO-E01.



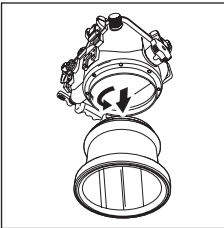
### 3 Dismounting the PPO-E01



① If any water is on the product, wipe it completely away and make sure that the product is dry.



② Holding the PT-E series case firmly with one hand, loosen the PPO-E01 by turning it about 90 degrees counterclockwise. If the PPO-E01 is attached too tightly to turn, wrap it with a piece of rubber or similar non-slip material.



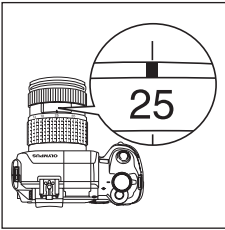
③ After loosening the PPO-E01, point its lens downward and turn it further counterclockwise until it is separated from the PT-E series case. Be careful not to drop the PPO-E01 or PT-E series case.

**CAUTION:**

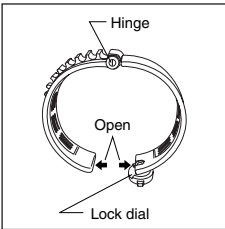
- While dismounting the PPO-E01 from the case, water remaining on the PPO-E01 may splatter on the lens or camera. If this happens, wipe the water off the lens and camera with a dry cloth.
- Make sure that the port is completely dry before dismounting.

## 4 Attaching the Zoom Gear on the Lens

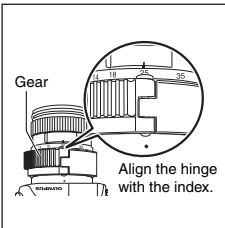
To control zooming of the camera lens, the provided zoom gear must be attached to the zoom ring of the lens.



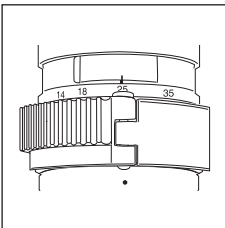
- ① Turn the lens' zoom ring so that the index points to "25 mm."



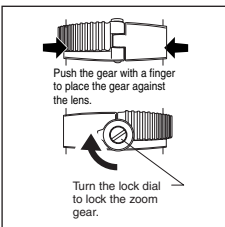
- ② Check the position of the lock dial's hinge on the zoom gear, then turn the lock dial counterclockwise to release the lock and open the gear.



- ③ Open the zoom gear wide and align its hinge with the zoom index on the lens. Place the zoom gear on the lens and adjust the rotation direction of the zoom gear. At this time, bring the gear section of the zoom gear to the left of the hinge as shown in the illustration.



- ④ Set the front-rear orientation of the zoom gear by aligning the edge of the hinge with the end of the rubber section on the lens's zoom ring.

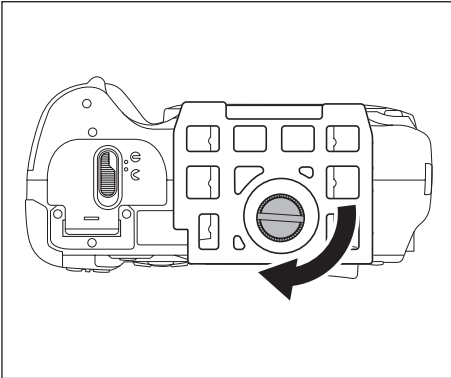


- ⑤ After positioning the zoom gear, place it against the lens's zoom ring (taking care not to displace the zoom gear), and turn the zoom gear's lock dial all the way clockwise to lock it.

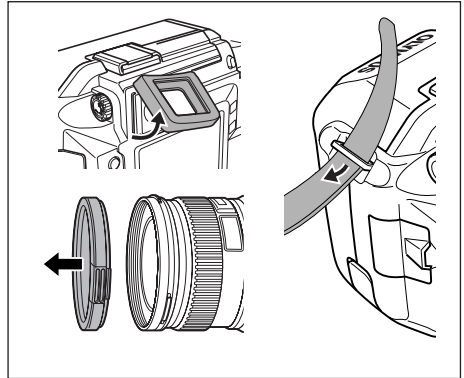
**CAUTION:** If the zoom gear is turned in the wrong direction or its front-rear orientation is incorrect, zooming cannot be controlled properly. Be sure to attach the zoom gear correctly.

## 5 Loading the Camera and Lens

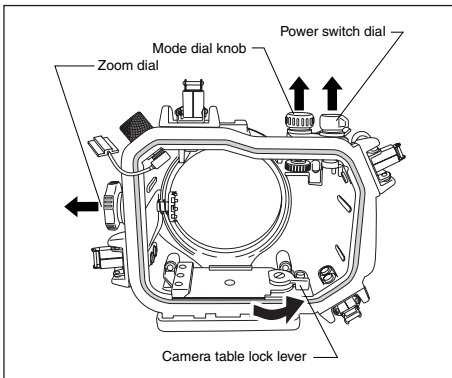
After attaching the zoom gear to the camera lens, insert the camera and lens into the PT-E series case on which the PPO-E01 is mounted.



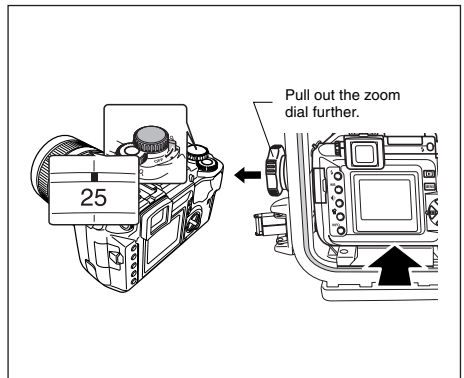
- ① Screw the camera table provided with the PT-E series case firmly into the bottom of the camera.



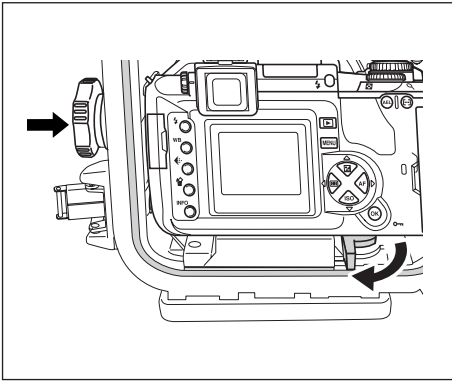
- ② Remove the eyecup from the camera's viewfinder. If a lens cap or filter is attached to the lens or the strap is attached to the camera, remove them as well.



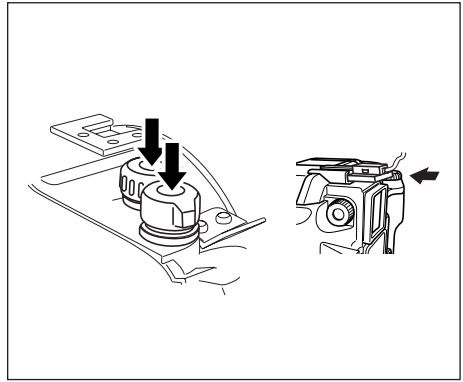
- ③ Lift the PT-E series case's power switch dial, mode dial knob and zoom dial, and turn the case's camera table lock lever counterclockwise to release the lock. Refer to the PT-E series case's instruction manual for instructions of how to attach the hot shoe cable for the flash.



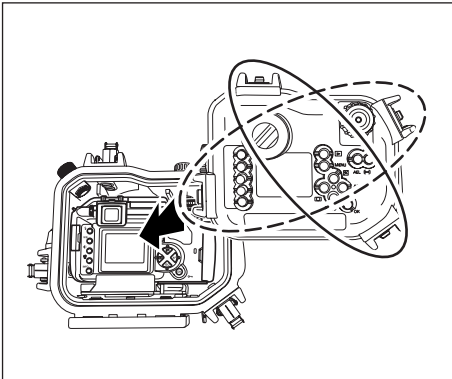
- ④ Confirm that the camera's power switch is OFF. Align the "25 mm" zoom position with the zoom index of the lens and, while pulling out the zoom dial of the PT-E series case further, place the camera table (with camera attached) on the camera table mount on the inner side of the front lid of the PT-E series case.



⑤ After inserting the camera, turn the PT- E series case's camera table lock lever all the way clockwise to lock the camera table. Then, push in the zoom dial on the case and engage it with the zoom gear attached to the lens. Turn the zoom dial to confirm that it can control zooming.



⑥ Push in the PT- E series case's power switch dial and mode dial knob. Turn the power switch dial and mode dial knob and confirm that they can control the camera power ON-OFF and mode switching. Connect the hot shoe mount section of the hot shoe cable that has been connected to the PT-E series case to the hot shoe of the camera.

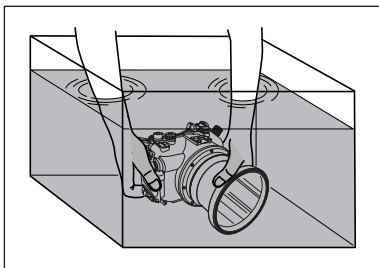


⑦ Attach the rear lid of the PT- E series case and lock the four buckles (two diagonally located buckles first, and then the other two diagonally located buckles). Underwater shooting is now possible.

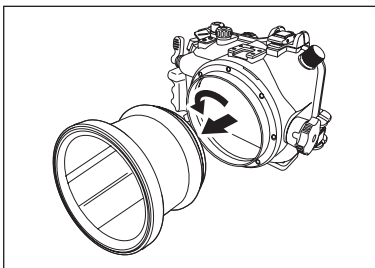


## 6 Maintenance

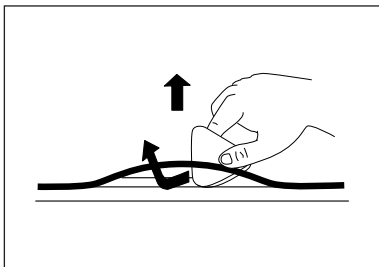
For safe use of this product, always perform maintenance after each diving session. For details, refer to "Handling After Shooting" and "Maintaining the Waterproof Function" in the PT-E series case instruction manual. Apply the same procedures to this product.



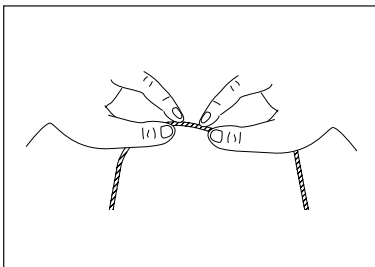
- ① After shooting, remove the inserted camera and lens, then re-seal the empty case and immerse it in tap water to remove any salt as soon as possible.



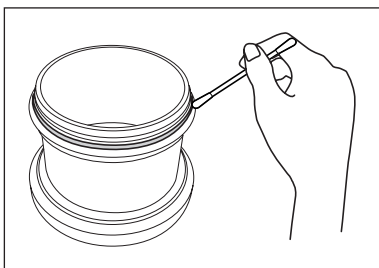
- ② After making sure that the PT-E series case is completely dry, dismount this product from the case.



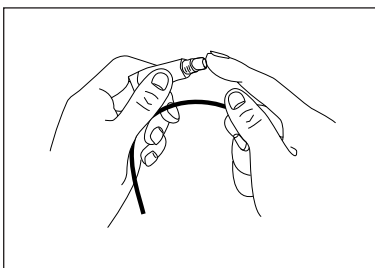
- ③ Remove the O-rings from this product using the provided pick for removing O-rings. Take care not to damage the O-rings.



- ④ Remove sand and dust from the O-rings. Pinch each O-ring between your fingers and lightly rub the entire circumference to check for foreign matter, scratches and cracks.



- ⑤ If any foreign matter is attached to the O-ring grooves, remove it using a clean, lint-free cloth or cotton swab. Also remove any foreign matter from the O-ring contact surfaces and from the port mount thread on the PT-E series case.



- ⑥ After removing foreign matter, apply the provided grease to the O-rings and fit them into the O-ring grooves. To apply grease to each O-ring, squeeze a drop of grease about the size of a grain onto your finger and lightly rub the entire circumference of the O-ring to spread the grease thinly and evenly.

## 7 Specifications

Applicable case	: PT- E series
Applicable lens	: ZUIKO DIGITAL 14-45mm F3.5-5.6
Main materials	
Main body	: Aluminum.
Lens window	: Chemically reinforced glass.
O-rings	: Silicon rubber.
Zoom gear	: Polycarbonate resin.
Front cap	: NBR rubber.
Rear cap	: Polyethylene resin.
Withstanding pressure	: Water depth of 60 m (200 ft)
Dimensions	: Max. diameter 120 mm x Depth 91 mm
Weight	: 510 g (excluding the conversion lens)

Note) We reserve the right to change the external appearance and specifications without notice.

## 8 Consumable Items

This product uses the following consumable items.

### ■ Silicon O-rings

Product Model	Description
POL-E101	O-ring for use with the PT-E series case.

### ■ Grease for silicone O-ring

Product Model	Description
PSOLG- 1	Grease for O-rings

**OLYMPUS**<sup>®</sup>

<http://www.olympus.com/>

### OLYMPUS IMAGING CORP.

Shinjuku Monolith, 3-1 Nishi Shinjuku 2-chome, Shinjuku-ku, Tokyo, Japan

### OLYMPUS IMAGING AMERICA INC.

Two Corporate Center Drive, Po Box 9058, Melville, NY 11747-9058, U.S.A.  
Tel. 631-844-5000

#### Technical Support (USA)

24/7 online automated help: <http://www.olympusamerica.com/support>  
Phone customer support: Tel. 1-888-553-4448 (Toll-free)

Our phone customer support is available from 8 am to 10 pm  
(Monday to Friday) ET  
E-Mail: [dlistec@olympus.com](mailto:dlistec@olympus.com)  
Olympus software updates can be obtained at:  
<http://www.olympus.com/digital/>

### OLYMPUS IMAGING EUROPA GMBH

Premises : Wendenstrasse 14-18, 20097 Hamburg, Germany  
Tel: +49 40-23 77 3-0 Fax: +49 40-23 07 61  
Goods delivery : Bredowstrasse 20, 22113 Hamburg, Germany  
Letters : Postfach 10 49 08, 20034 Hamburg, Germany

#### European Technical Customer Support:

Please visit our homepage <http://www.olympus-europa.com> or call our TOLL FREE NUMBER\* : **00800 - 67 10 83 00**

for Austria, Belgium, Denmark, Finland, France, Germany, Italy, Luxemburg, Netherlands, Norway, Portugal, Spain, Sweden, Switzerland, United Kingdom

\*Please note that some (mobile) phone services/ provider do not permit access or request an additional prefix to +800 numbers.

For all not listed European Countries and in case that you can't get connected to the above mentioned number please make use of the following

CHARGED NUMBERS:

**+49 180 5 - 67 10 83 or +49 40 - 237 73 899**

Our Technical Customer Support is available from 9am to 6pm MET (Monday to Friday)

- Nous vous remercions d'avoir acheté ce produit. Veuillez lire attentivement ce mode d'emploi et utiliser correctement et de façon sûre le produit. Après lecture, veuillez conserver ce manuel ensemble avec la carte de garantie.
- Ce produit est le port d'objectif étanche (PPO-E01) pour l'utilisation avec un caisson étanche de série PT-E.
- Le zoom pendant la prise de vue sous-marine est rendue possible en fixant le mécanisme de zoom, fourni avec ce produit, sur la bague de zoom de l'objectif de l'appareil photo approprié.

## Limitation de garantie



- Toute copie partielle ou totale non-autorisée de ce mode d'emploi, sauf pour des besoins privés, est interdite. La reproduction non-autorisée est strictement interdite.
- Olympus ne saura pas être tenu responsable de quelque façon que ce soit de dommages, de pertes de profits ou de réclamations de tiers en cas de dommages dus à l'utilisation incorrecte de ce produit.

## IMPORTANT - Veuillez lire la suite avant d'utiliser le produit

- Ce produit a été conçu pour être utilisé à une profondeur d'eau jusqu'à 60 mètres. Prendre suffisamment de soin en le manipulant.
- Ce produit doit toujours être utilisé en combinaison avec l'objectif approprié. Ne pas combiner ce produit avec un objectif non-approprié.
- Pour s'assurer d'une utilisation correcte et en toute sécurité de ce produit, toujours l'utiliser comme indiqué dans ce mode d'emploi.

## Pour une utilisation sûre

Ce mode d'emploi utilise des pictogrammes pour montrer une utilisation correcte du produit et comment éviter des dangers pour l'utilisateur et d'autres personnes aussi bien que des dommages matériels. Ces pictogrammes et leurs significations sont indiqués ci-dessous.

 <b>AVERTISSEMENT</b>	Veuillez faire particulièrement attention à cette indication. Il y a un risque de blessures graves voire la mort en l'ignorant en utilisant le produit.
 <b>ATTENTION</b>	En ignorant cette indication en utilisant le produit, des blessures ou des dommages matériels risquent de se produire.

### **AVERTISSEMENT**

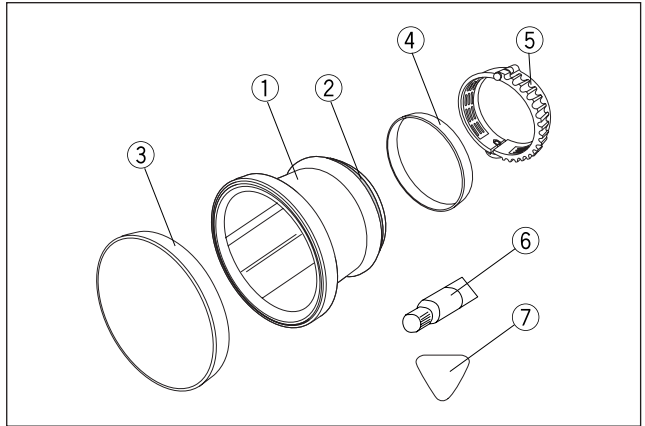
- Garder ce produit hors de la portée des bébés et des enfants pour éviter des accidents tels que:
  - Blessures en faisant tomber le produit sur le corps d'une certaine hauteur.
  - Blessure causée en avalant des petites pièces. Consultez immédiatement un médecin si ceci arrive.
- Ce produit est fabriqué en partie en verre. S'il est cassé ou qu'il vole en éclats en étant jeté ou frappé contre un objet dur, un éclat de verre pourrait causer une blessure. Veuillez manipuler soigneusement ce produit.
- Si de l'eau entre dans ce produit pendant l'utilisation sous-marine, arrêtez immédiatement de l'utiliser, retirez l'humidité du produit et le retirez de l'appareil photo et de l'objectif.
- Ne pas démonter ni modifier ce produit. Ce qui pourrait causer des blessures.
- La graisse pour le joint silicone n'est pas comestible.

### **ATTENTION**

- Ne pas laisser ce produit exposé à des températures élevées. Ce qui pourrait détériorer des pièces le composant.
- En montant ce produit sur un caisson étanche de série PT-E, s'assurer de respecter la méthode de montage et les étapes décrites dans ce mode d'emploi.
- Avant de démonter ce produit d'un caisson étanche de série PT-E, s'assurer que le caisson est complètement sec et sans trace d'humidité.
- Ne jamais monter ni démonter le produit dans des endroits où il y a du sable, de la poussière ou des saletés, ce qui pourrait laisser des matières étrangères sur les sections de joint, qui affecte le scellement étanche et conduit à une fuite d'eau.
- Ce produit a été conçu et fabriqué pour l'utilisation dans une pression d'eau équivalente à une profondeur de 60 mètres. Veuillez noter que plonger à des profondeurs dépassant 60 mètres risque de causer une déformation permanente, des dommages à ce produit, à l'appareil photo et à l'objectif et/ou entraîner une fuite d'eau.
- En scellant ce produit, bien s'assurer qu'il ne reste aucun corps étranger sur les joints et leurs surfaces de contact.
- Avant de ranger ce produit, toujours le démonter de l'appareil photo et de l'objectif.
- Pour commander le zoom de l'objectif à partir de ce produit, il est nécessaire de fixer le mécanisme de zoom, fourni avec ce produit, sur la bague de zoom de l'objectif. Fixer le mécanisme de zoom sur la bague de zoom de l'objectif correctement comme indiqué dans ce mode d'emploi.

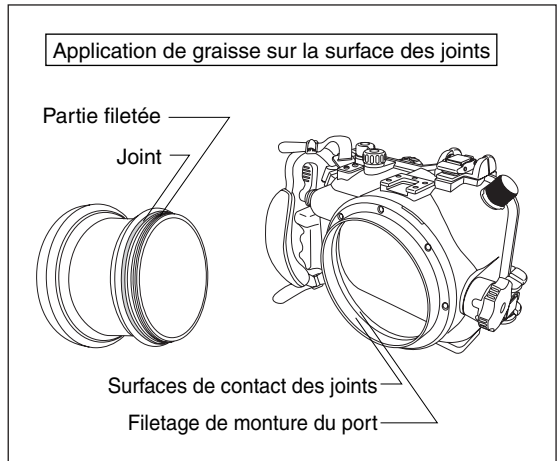
## 1 Nomenclature des pièces

- ① Corps principal PPO-E01
- ② Joint silicone (POL-E101)
- ③ Bouchon avant
- ④ Bouchon arrière
- ⑤ Mécanisme de zoom
- ⑥ Graisse pour joint silicone
- ⑦ Pic pour retirer les joints

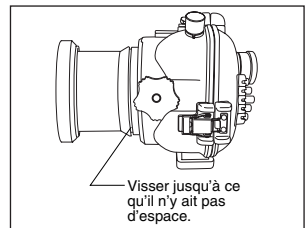
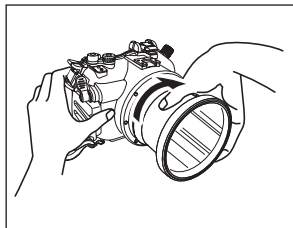
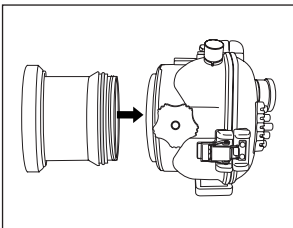


## 2 Montage du PPO-E01 sur le caisson étanche

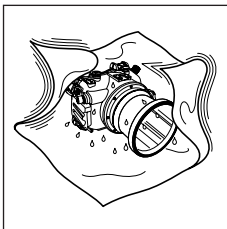
Cette section décrit comment monter ce produit sur un caisson étanche de série PT-E. Avant le montage, vérifier qu'il n'y a aucun corps étranger collé sur les joints, le filetage de montage du port sur le caisson de série PT-E ni sur les surfaces de contact des joints, et leur appliquer une fine couche de graisse pour joint silicone.



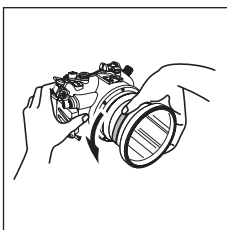
- ① Aligner la partie filetée du PPO-E01 avec le filetage de montage du port sur le caisson étanche de série PT-E.
- ② Tenir fermement le caisson de série PT-E avec une main, tenir le corps principal du PPO-E01 avec l'autre main et le visser dans le caisson de série PT-E en tournant le PPO-E01 dans le sens des aiguilles d'une montre.
- ③ La résistance pendant le vissage augmente comme le PPO-E01 s'engage profondément. Cependant, s'assurer de visser complètement jusqu'à ce qu'il n'y ait pas d'espace visible au-dessous de la partie filetée du PPO-E01.



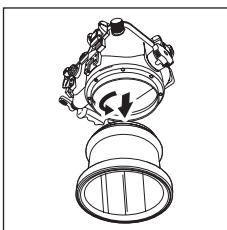
### 3 Démontage du PPO-E01



① S'il y a des gouttes d'eau sur le produit, l'essuyer complètement et s'assurer que le produit est sec.



② Tenant fermement le caisson de série PT-E avec une main, desserrer le PPO-E01 en le tournant de 90 degrés environ dans le sens inverse des aiguilles d'une montre. Si le PPO-E01 est fixé trop serré pour être tourné, couvrir le PPO-E01 avec du caoutchouc ou un autre objet qui ne glisse pas facilement.



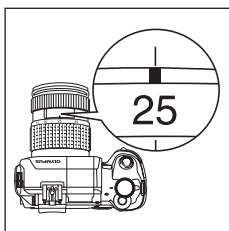
③ Après desserrage du PPO- E01, pointer l'objectif vers le bas et le tourner davantage dans le sens inverse des aiguilles d'une montre jusqu'à ce qu'il soit séparé du caisson de série PT-E. Pendant le démontage, faire attention de ne pas laisser tomber le PPO-E01 ni le PT-E de vos mains.

**ATTENTION:**

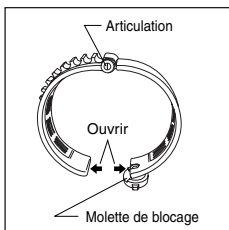
- Pendant le démontage du PPO- E01 de sur le caisson, des gouttes d'eau restant au voisinage du PPO-E01 risquent de gicler sur l'objectif ou sur l'appareil photo. Si cela arrive, essuyer les gouttes d'eau sur l'objectif et sur l'appareil photo en utilisant un chiffon sec.
- S'assurer que le port est complètement sec avant de le démonter.

## 4 Fixation du mécanisme de zoom sur l'objectif

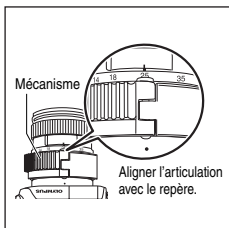
Pour commander le zoom de l'appareil photo, il est nécessaire de fixer le mécanisme de zoom, fourni avec ce produit, sur la bague de zoom de l'objectif.



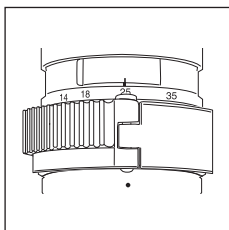
- ① Tourner la bague de zoom de l'objectif pour que le repère pointe sur "25 mm."



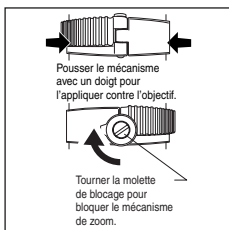
- ② Sur le mécanisme de zoom, vérifier la position de l'articulation de la molette de blocage, tourner la molette de blocage dans le sens inverse des aiguilles d'une montre pour libérer le blocage et ouvrir le mécanisme.



- ③ Ouvrir largement le mécanisme de zoom, aligner son articulation avec le repère du zoom sur l'objectif, placer le mécanisme de zoom sur l'objectif et ajuster le sens de rotation du mécanisme de zoom. À ce moment-là, amener le mécanisme sur la gauche de l'articulation comme montré dans l'illustration.



- ④ Régler l'orientation avant-arrière du mécanisme de zoom en alignant l'extrémité de son articulation avec l'extrémité de la partie en caoutchouc de la bague de zoom de l'objectif.

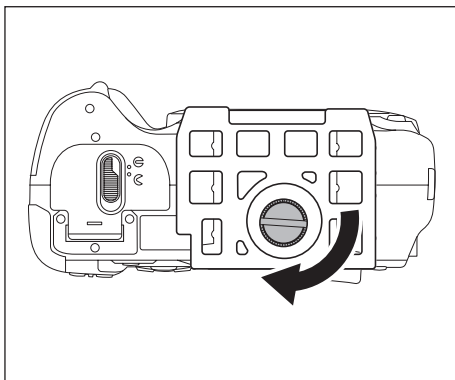


- ⑤ Après avoir positionné le mécanisme de zoom, l'appliquer contre la bague de zoom de l'objectif en faisant attention de ne pas déplacer le mécanisme de zoom, et tourner complètement la molette de blocage du mécanisme de zoom dans le sens des aiguilles d'une montre pour le bloquer de sorte que le mécanisme ne s'ouvre pas.

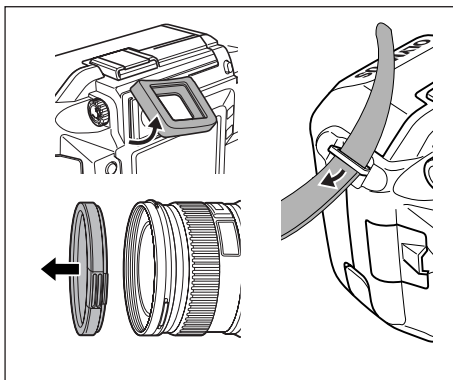
**ATTENTION:** Si le mécanisme de zoom est tourné dans un mauvais sens ou positionné dans une orientation avant-arrière incorrecte, le zoom de l'objectif ne pourra pas être commandé sans difficulté. S'assurer de fixer correctement le mécanisme de zoom dans le bon sens.

## 5 Chargement de l'appareil photo et de l'objectif

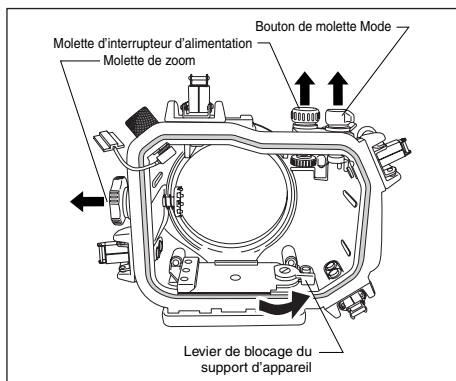
Après avoir fixé le mécanisme de zoom sur l'objectif monté sur l'appareil photo, introduire l'appareil photo et l'objectif dans le caisson de série PT-E sur lequel le PPO-E01 est monté.



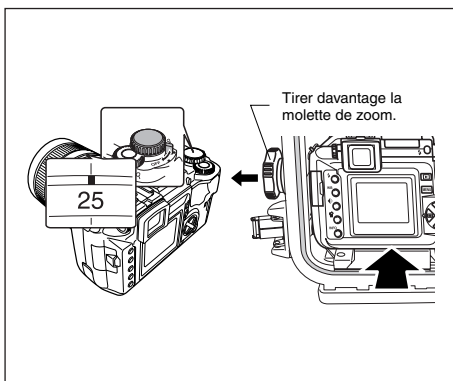
- ① Visser fermement le support d'appareil, fourni avec le caisson de série PT-E, au dessous de l'appareil photo.



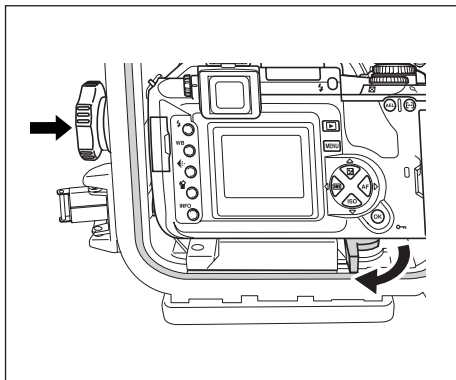
- ② Retirer l'ocillère du viseur de l'appareil photo. Si le bouchon d'objectif ou un filtre est monté sur l'objectif ou si la dragonne est fixée à l'appareil photo, les retirer également.



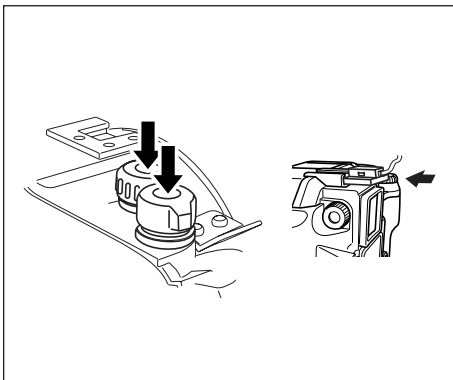
- ③ Tirer sur la molette d'interrupteur d'alimentation, sur le bouton de la molette Mode et sur la molette de zoom du caisson de série PT-E, et tourner le levier de blocage du support d'appareil dans le sens inverse des aiguilles d'une montre libérer le blocage. Fixer le câble du sabot actif pour le flash en se référant au mode d'emploi pour le caisson de série PT-E.



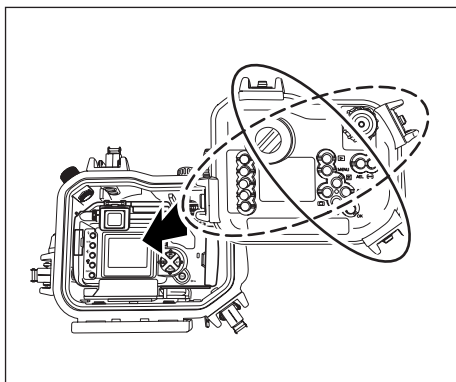
- ④ Vérifier que l'interrupteur d'alimentation de l'appareil photo est sur "OFF". Aligner la position zoom "25 mm" avec le repère de zoom de l'objectif et, tout en tirant davantage la molette de zoom du caisson de série PT-E, placer le support d'appareil, qui est fixé à l'appareil photo, profondément sur la base du support d'appareil sur le côté interne du couvercle avant du caisson de série PT-E.



⑤ Après insertion de l'appareil photo, tourner complètement le levier de blocage du support d'appareil du caisson de série PT-E dans le sens des aiguilles d'une montre pour bloquer le support d'appareil. Puis pousser sur la molette de zoom du caisson de série PT-E et l'engager avec le mécanisme de zoom fixé sur l'objectif, et tourner la molette de zoom pour vérifier qu'elle peut commander le zoom de l'objectif.



⑥ Pousser sur la molette d'interrupteur d'alimentation et sur le bouton de la molette Mode du caisson de série PT-E. Tourner la molette d'interrupteur d'alimentation et le bouton de la molette Mode et vérifier qu'ils peuvent commander la mise en marche/arrêt de l'alimentation et la commutation de mode. Raccorder le connecteur de montage au sabot actif du câble de sabot actif, qui est fixé au caisson de série PT-E, au sabot actif de l'appareil photo.

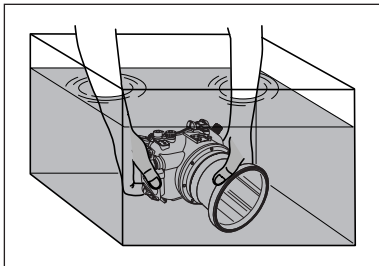


⑦ Fixer le couvercle arrière du caisson de série PT-E et bloquer les quatre boucles (d'abord deux boucles opposées en diagonale, puis les deux autres). Vous êtes alors prêt pour la prise de vue.

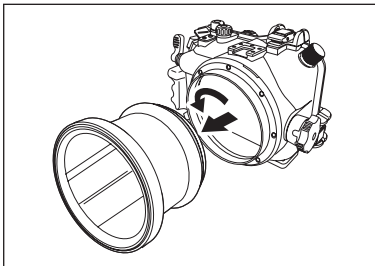


## 6 Entretien

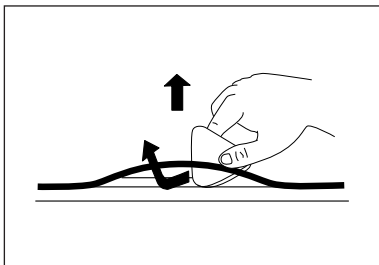
Pour une utilisation en toute sécurité de ce produit, toujours effectuer l'entretien après chaque session de plongée. Pour des détails, se reporter aux sections intitulées "Manipulation après la prise de vue" et "Maintenance de la fonction d'étanchéité" dans le mode d'emploi pour le caisson de série PT-E et appliquer les mêmes procédures à ce produit.



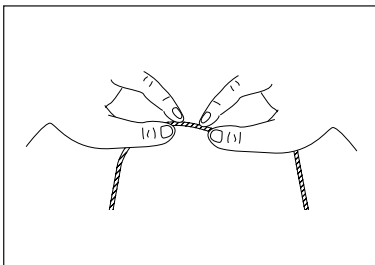
- ① Après la prise de vue, retirer l'appareil photo et l'objectif insérés, sceller de nouveau le caisson vide et le tremper dans de l'eau du robinet pour retirer le sel dès que possible.



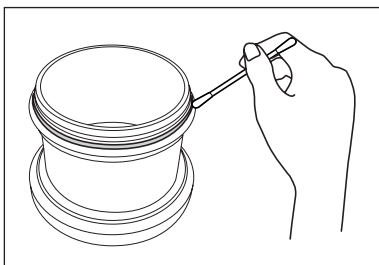
- ② Après s'être assuré que le caisson de série PT-E a été complètement séché, démonter ce produit du caisson.



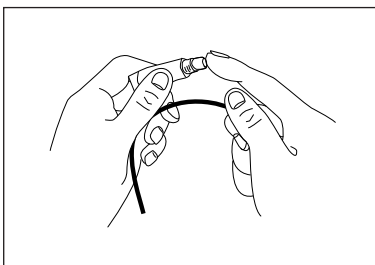
- ③ Retirer les joints de ce produit en utilisant le pic fourni pour retirer les joints, en faisant attention de ne pas les endommager.



- ④ Retirer le sable et la poussière des joints, pincer chaque joint avec les doigts et frotter légèrement toute la circonférence pour vérifier l'absence de matières étrangères, griffures ou crevasses.



- ⑤ Si des matières étrangères sont collées aux gorges de joint, les retirer en utilisant un chiffon propre ou du Coton-Tige. Retirer également toute matière étrangère des surfaces de contact des joints et du filetage de montage du port sur le caisson de série PT-E.



- ⑥ Après retrait de matière étrangère, appliquer la graisse fournie aux joints et les faire entrer dans les gorges. Pour appliquer de la graisse à chaque joint, mettre de la graisse de la taille d'un grain sur le bout de votre index et frotter légèrement toute la circonférence du joint pour étaler la graisse finement et uniformément.

## 7 Fiche technique

Caisson applicable	: Série PT- E
Objectif applicable	: ZUIKO DIGITAL 14- 45 mm, F3.5- 5.6
Principaux matériaux	
Corps principal	: Aluminium.
Fenêtre d'objectif	: Verre chimiquement renforcé.
Joints	: Caoutchouc silicone.
Mécanisme de zoom	: Résine de polycarbonate.
Bouchon avant	: Caoutchouc NBR.
Bouchon arrière	: Résine de polyéthylène.
Résistance à la pression	: Profondeur d'eau de 60 m
Dimensions	: Diamètre max. 120 mm x Profondeur 91 mm
Poids	: 510 g (sans le convertisseur)

Remarque) Nous nous réservons le droit de changer l'apparence externe et les caractéristiques techniques sans préavis.

## 8 Pièces consommables

Ce produit utilise les pièces consommables suivantes.

### ■ Joints silicone

Modèle de produit	Description
POL-E101	Joint pour l'utilisation en rapport avec un caisson étanche de série PT-E.

### ■ Graisse pour joint silicone

Modèle de produit	Description
PSOLG- 1	Graisse pour joints

**OLYMPUS®**

<http://www.olympus.com/>

### OLYMPUS IMAGING CORP.

Shinjuku Monolith, 3-1 Nishi Shinjuku 2-chome, Shinjuku-ku, Tokyo, Japan

### OLYMPUS IMAGING AMERICA INC.

Two Corporate Center Drive, Po Box 9058, Melville, NY 11747-9058, U.S.A.  
Tel. 631-844-5000

#### Technical Support (USA)

24/7 online automated help: <http://www.olympusamerica.com/support>  
Phone customer support: Tel. 1-888-553-4448 (Toll-free)

Our phone customer support is available from 8 am to 10 pm

(Monday to Friday) ET

E-Mail: [dlistec@olympus.com](mailto:dlistec@olympus.com)

Olympus software updates can be obtained at:

<http://www.olympus.com/digital/>

### OLYMPUS IMAGING EUROPA GMBH

Premises : Wendenstrasse 14-18, 20097 Hamburg, Germany

Tel: +49 40-23 77 3-0 Fax: +49 40-23 07 61

Goods delivery : Bredowstrasse 20, 22113 Hamburg, Germany

Letters : Postfach 10 49 08, 20034 Hamburg, Germany

#### European Technical Customer Support:

Please visit our homepage <http://www.olympus-europa.com> or call our TOLL FREE NUMBER\* : **00800 - 67 10 83 00**

for Austria, Belgium, Denmark, Finland, France, Germany, Italy, Luxembourg, Netherlands, Norway, Portugal, Spain, Sweden, Switzerland, United Kingdom

\*Please note that some (mobile) phone services/ provider do not permit access or request an additional prefix to +800 numbers.

For all not listed European Countries and in case that you can't get connected to the above mentioned number please make use of the following

CHARGED NUMBERS:

**+49 180 5 - 67 10 83 or +49 40 - 237 73 899**

Our Technical Customer Support is available from 9am to 6pm MET (Monday to Friday)

- Wir bedanken uns für den Kauf dieses Olympus Produktes. Bitte lesen Sie diese Anleitung sorgfältig, um den sachgemäßen und sicheren Gebrauch dieses Produktes zu gewährleisten. Bewahren Sie diese Anleitung sowie die Garantiebescheinigung bitte sorgfältig auf.
- Unterwasser-Objektiv-Port (PPO-E01) zum Gebrauch mit einem Unterwassergehäuse der PT-E Serie.
- Das zu diesem Produkt mitgelieferte Zoomgetriebe läßt sich mit dem Zoomring eines geeigneten Wechselobjektivs verkoppeln, so dass Sie auch bei Unterwasseraufnahmen zoomen können.

## Haftungsausschluss



- Die nicht genehmigte Vervielfältigung dieser Bedienungsanleitung, auch auszugsweise, ist mit Ausnahme für den persönlichen Gebrauch untersagt. Jedwede nicht genehmigte Vervielfältigung ist strengstens untersagt.
- Olympus haftet nicht für Schäden, Gewinnausfall oder Forderungen Dritter, die auf den unsachgemäßen Gebrauch dieses Produktes zurückzuführen sind.

## WICHTIG – Bitte unbedingt vor dem Gebrauch dieses Produktes lesen!

- Dieses Produkt kann bis zu einer Wassertiefe von 60 Metern verwendet werden. Achten Sie auf eine sorgfältige Produkthandhabung.
- Dieses Produkt darf ausschließlich in Verbindung mit einem geeigneten Wechselobjektiv verwendet werden. Ungeeignete Wechselobjektive dürfen nicht verwendet werden.
- Dieses Produkt muss stets entsprechend der Angabe in dieser Bedienungsanleitung verwendet werden, um eine sachgemäße und sichere Bedienung und Handhabung zu gewährleisten.

## Zum sicheren Gebrauch

Die in dieser Bedienungsanleitung enthaltenen Piktogramme dienen dazu, die einwandfreie Bedienung und Handhabung dieses Produktes zu gewährleisten und auf die Gefahr von Verletzungen und Sachschäden hinzuweisen. Die Piktogramme und ihre jeweilige Bedeutung sind nachfolgend aufgelistet.

 <b>ACHTUNG</b>	Auf diese Information muss besonders geachtet werden. Bei Nichtbeachtung während des Gebrauchs dieses Produktes kann es zu schweren Verletzungen mit Todesgefahr kommen.
 <b>VORSICHT</b>	Bei Nichtbeachtung während des Gebrauchs dieses Produktes kann es zu Verletzungen und/oder Sachschäden kommen.

### **ACHTUNG**

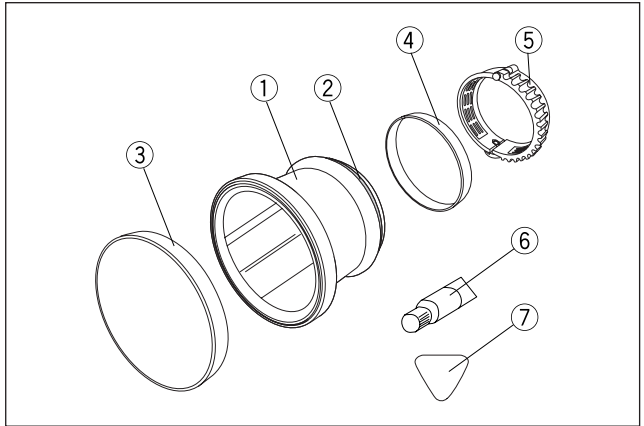
- Dieses Produkt stets vor dem Zugriff von Säuglingen, Kleinkindern und Kindern schützen. Andernfalls kann es zu Unfällen wie nachfolgend beschrieben kommen:
  - Verletzungen infolge der Einwirkung durch das herunterfallende Produkt.
  - Verletzungen durch das Verschlucken kleiner Teile. Falls Teile verschluckt wurden, wenden Sie sich bitte umgehend an einen Arzt oder ein Krankenhaus.
- Dieses Produkt enthält aus Glas gefertigte Teile. Durch gesplittertes oder gebrochenes Glas kann es zu Verletzungen kommen. Dieses Produkt muss daher stets sorgfältig bedient und gehandhabt werden.
- Falls Wasser in dieses Produkt eindringt, muss der Unterwassergebrauch sofort beendet werden. Das Produkt trocknen und von der Digitalkamera und dem Wechselobjektiv abtrennen.
- An diesem Produkt dürfen keinerlei Veränderungen durch Zerlegen und/oder Umbauten vorgenommen werden. Andernfalls kann es zu Verletzungen kommen.
- Das Schmiermittel für den O-Ring ist nicht zum Verzehr geeignet.

### **VORSICHT**

- Dieses Produkt niemals der Einwirkung hoher Temperaturen aussetzen. Andernfalls können Funktionsbeeinträchtigungen und/oder Schäden auftreten.
- Beim Anbringen dieses Produktes an einem Unterwassergehäuse der PT-E-Serie unbedingt stets die in dieser Bedienungsanleitung vorgeschriebene Vorgehensweise und Reihenfolge beachten.
- Bevor Sie dieses Produkt von einem Unterwassergehäuse der PT-E-Serie entfernen, muss das Unterwassergehäuse vollständig frei von Nässe und Feuchtigkeit sein.
- Beim Anbringen oder Abtrennen dieses Produktes unbedingt Orte vermeiden, an denen übermäßig Sand, Staub etc. auftreten. Andernfalls können sich Schmutzpartikel und/oder Fremdkörper am O-Ring-Bereich anlagern, so dass die Wasserdichtigkeit nicht mehr gewährleistet ist.
- Dieses Produkt ist für eine Wassertiefe bis zu 60 Metern geeignet. Bitte beachten Sie, dass es bei Überschreiten dieser Wassertiefe zum Verlust der Wasserdichtigkeit sowie zu irreparablen Verformungen und Schäden an diesem Produkt sowie der Digitalkamera und/oder dem Wechselobjektiv kommen kann.
- Beim wasserdichten Anschließen dieses Produktes unbedingt darauf achten, dass sich keinerlei Schmutzpartikel und/oder Fremdkörper an den O-Ringen oder den zugehörigen Kontaktflächen anlagern.
- Zur Aufbewahrung muss dieses Produkt stets von dem Wechselobjektiv und der Digitalkamera abgetrennt werden.
- Um den Zoomvorgang bei Verwendung dieses Produktes steuern zu können, muss das zu diesem Produkt mitgelieferte Zoomgetriebe am Zoomring des Wechselobjektivs angebracht werden. Bei der Anbringung unbedingt wie in dieser Bedienungsanleitung beschrieben vorgehen.

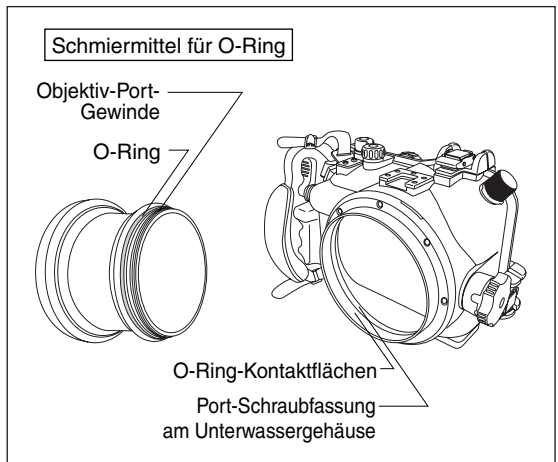
## 1 Bezeichnung der Teile

- ① PPO-E01 Gehäuse
- ② Silikon O-Ring (POL-E101)
- ③ Vordere Kappe
- ④ Hintere Kappe
- ⑤ Zoomgetriebe
- ⑥ Schmiermittel für Silikon-O-Ring
- ⑦ Keil zum Lösen des O-Rings

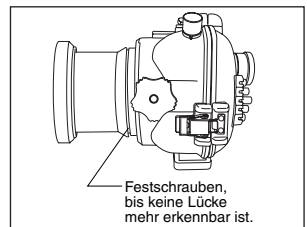
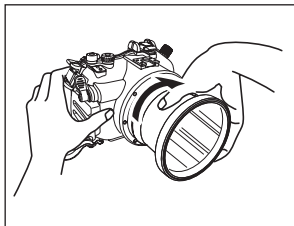
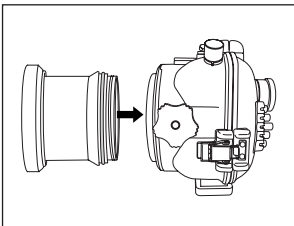


## 2 Anbringen des Objektiv-Ports PPO-E01 am Unterwassergehäuse

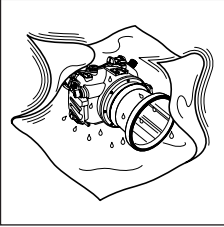
Dieser Abschnitt beschreibt die Anbringung dieses Produktes an einem Unterwassergehäuse der PT-E-Serie. Vor der Anbringung zunächst sicherstellen, dass die O-Ringe, die O-Ring-Kontaktflächen und die Port-Schraubfassung des Unterwassergehäuses frei von Schmutz und Fremdkörpern sind, und dann diese Teile mit dem zu diesem Produkt mitgelieferten O-Ring-Schmiermittel sorgfältig mit der geeigneten Menge einfetten.



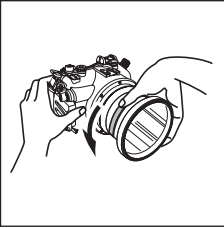
- ① Richten Sie das Port-Gewinde von PPO-E01 auf die Port-Schraubfassung am Unterwassergehäuse der PT-E-Serie aus.
- ② Halten Sie mit einer Hand das Unterwassergehäuse der PT-E-Serie und mit der anderen Hand den Objektiv-Port PPO-E01 fest und schrauben Sie diesen im Uhrzeigersinn an der Port-Schraubfassung des Unterwassergehäuses fest.
- ③ Beim Festschrauben von PPO-E01 erhöht sich der Drehwiderstand. Achten Sie darauf, den Port bis zum Anschlag festzuschrauben, so dass unterhalb des Gewindes von PPO-E01 keine Lücke erkennbar ist.



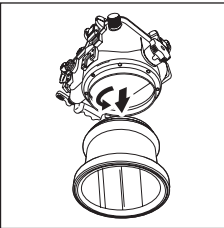
### 3 Abtrennen des Objektiv-Ports PPO-E01



- ① Vergewissern Sie sich, dass das Produkt frei von Nässe und Feuchtigkeit ist. Trocknen Sie sorgfältig alle feuchten oder nassen Bereiche ab.



- ② Halten Sie das Unterwassergehäuse der PT-E-Serie mit einer Hand fest und drehen Sie den Objektiv-Port PPO-E01 um ca. 90 Grad gegen den Uhrzeigersinn. Falls sich der Objektiv-Port PPO-E01 nicht drehen läßt, umwickeln Sie diesen mit Gummimaterial oder sonstigem rutschfesten Material.

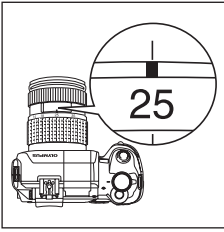


- ③ Nach dem Lockern von PPO- E01 richten Sie dessen Linse nach unten und drehen diesen weiter gegen den Uhrzeigersinn, bis er vom Unterwassergehäuse der PT-E-Serie abgenommen werden kann. Achten Sie darauf, dass Unterwassergehäuse und Port bei diesem Vorgang nicht herunterfallen.

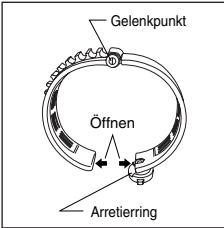
**VORSICHT:** • Beim Abtrennen vom Unterwassergehäuse können am Objektiv-Port PPO-E01 anhaftende Wassertropfen auf das Wechselobjektiv und/oder die Digitalkamera gelangen. In diesem Fall trocknen Sie das Wechselobjektiv und/oder die Digitalkamera sorgfältig mit einem trockenen, fusselfreien Tuch.  
• Vergewissern Sie sich vor dem Abtrennen, dass der Objektiv-Port frei von Nässe und Feuchtigkeit ist.

## 4 Anbringen des Zoomgetriebes am Wechselobjektiv

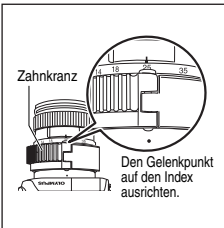
Um die Zoomfunktion des Wechselobjektivs nutzen zu können, muss das zu diesem Produkt mitgelieferte Zoomgetriebe am Zoomring des Objektivs angebracht werden.



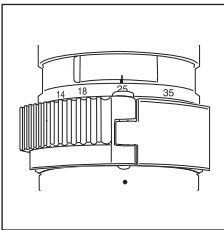
- ① Drehen Sie den Zoomring des Wechselobjektivs, so dass die Indexmarke bei "25 mm" steht.



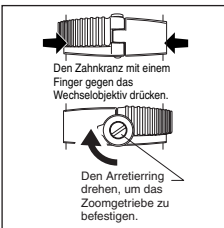
- ② Überprüfen Sie am Zoomgetriebe die Position des Arretiering-Gelenkpunktes. Drehen Sie den Arretiering gegen den Uhrzeigersinn, um die Sperre zu lösen, und öffnen Sie das Zoomgetriebe.



- ③ Öffnen Sie das Zoomgetriebe vollständig und richten Sie den Gelenkpunkt auf den Zoomindex des Wechselobjektivs aus. Setzen Sie das Zoomgetriebe auf das Wechselobjektiv und justieren Sie die Drehrichtung des Zoomgetriebes. Zu diesem Zeitpunkt muss sich der Zahnkranz des Zoomgetriebes links vom Gelenkpunkt, wie in der Abbildung gezeigt, befinden.



- ④ Richten Sie das Zoomgetriebe in der Längsrichtung zum Objektivtubus so aus, dass das äußerste Ende des Gelenkpunktes auf den Rand des zum Zoomring gehörigen Gummiringes ausgerichtet ist.

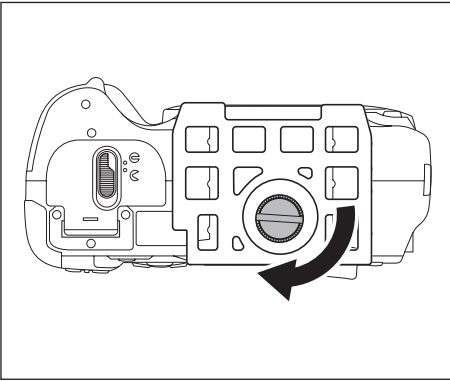


- ⑤ Wenn das Zoomgetriebe korrekt positioniert ist, muss es am Zoomring des Wechselobjektivs befestigt werden. Achten Sie darauf, dass das Zoomgetriebe nicht verrutscht, und drehen Sie den Arretiering des Zoomgetriebes bis zum Anschlag im Uhrzeigersinn, so dass sich das Zoomgetriebe nicht mehr öffnen lässt.

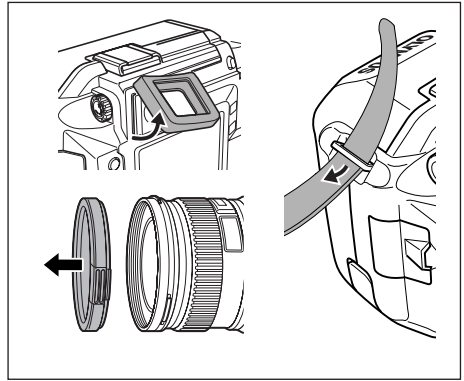
**VORSICHT:** Falls das Zoomgetriebe in der inkorrekten Richtung gedreht wird oder nicht einwandfrei entlang der Längsachse des Wechselobjektivs positioniert ist, kann der Zoomvorgang nicht einwandfrei gesteuert werden. Achten Sie auf eine einwandfreie Positionierung und Befestigung des Zoomgetriebes.

## 5 Installieren der Digitalkamera und des Wechselobjektivs

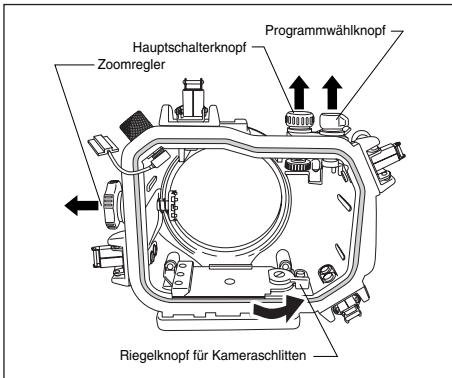
Wenn das Zoomgetriebe am Wechselobjektiv der Digitalkamera befestigt ist, können Sie die Digitalkamera einschließlich Wechselobjektiv in das Unterwassergehäuse der PT-E-Serie, an dem der Objektiv-Port PPO-E01 angebracht ist, einsetzen.



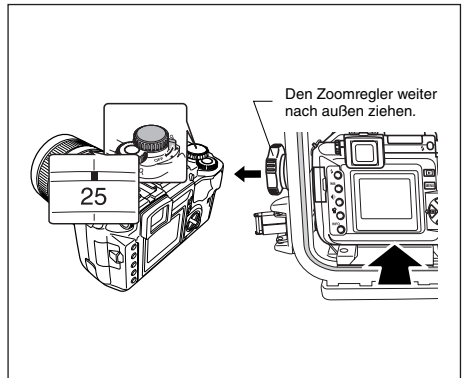
- ① Schrauben Sie den zum Unterwassergehäuse der PT-E-Serie mitgelieferten Kameraschlitten an der Digitalkamera fest.



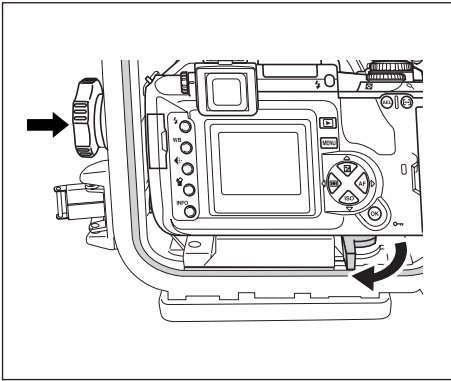
- ② Entfernen Sie das Sucherokular vom Sucher. Falls an der Digitalkamera eine Gegenlichtblende, ein Filter oder ein Trageriemen befestigt sind, müssen diese gleichfalls von der Kamera entfernt werden.



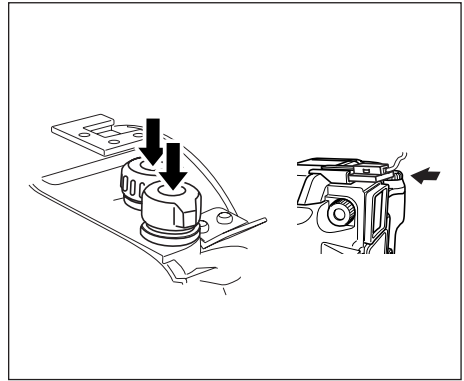
- ③ Ziehen Sie den Hauptschalterknopf, Programmwählknopf und Zoomregler des Unterwassergehäuses der PT-E-Serie nach außen und entriegeln Sie den im Unterwassergehäuse der PT-E-Serie befindlichen Kameraschlitten, indem Sie dessen Riegelknopf gegen den Uhrzeigersinn drehen. Bringen Sie das Blitzschuhkabel wie in der zum Unterwassergehäuse der PT-E-Serie gehörigen Bedienungsanleitung beschrieben an, wenn Sie ein Blitzgerät anschließen möchten.



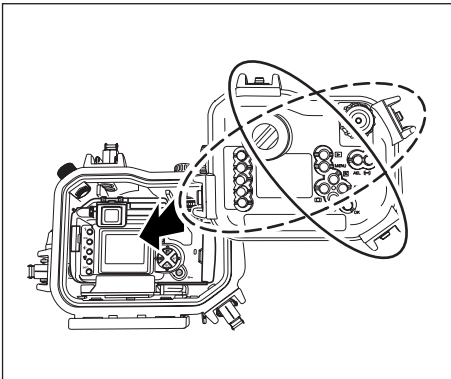
- ④ Vergewissern Sie sich, dass der Hauptschalter der Digitalkamera auf OFF gestellt ist. Richten Sie die "25 mm" Zoomposition auf die Zoom-Indexmarke des Wechselobjektivs aus. Ziehen Sie nun den Zoomregler des Unterwassergehäuses der PT-E-Serie noch weiter nach außen. Setzen Sie bei nach außen gezogenem Zoomregler den Kameraschlitten mit der darauf montierten Digitalkamera vollständig in den vorderen Gehäusedeckel des Unterwassergehäuses der PT-E-Serie ein.



- ⑤ Wenn die Digitalkamera eingesetzt ist, drehen Sie den Riegelknopf des Kameraschlittens bis zum Anschlag im Uhrzeigersinn, so dass dieser gesichert ist. Drücken Sie anschließend den Zoomregler des Unterwassergehäuses der PT-E-Serie nach innen, um diesen mit dem am Wechselobjektiv montierten Zoomgetriebe zu verkoppeln. Drehen Sie den Zoomregler und vergewissern Sie sich, dass hierbei der Zoomring bewegt wird.



- ⑥ Drücken Sie den Hauptschalterknopf und Programmwählnopf des Unterwassergehäuses der PT-E-Serie nach innen und vergewissern Sie sich, dass die zugehörigen Funktionen (Ein- und Ausschaltung sowie Kameramoduswahl) einwandfrei durchführbar sind. Befestigen Sie den Blitzschuhstecker des Blitzschuhkabels, das zuvor an das Unterwassergehäuse der PT-E-Serie angeschlossen wurde, am Blitzschuh der Digitalkamera.

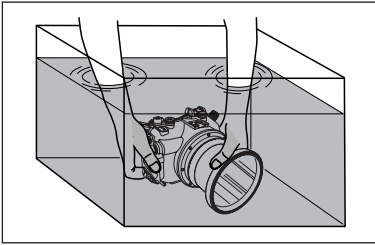


- ⑦ Bringen Sie den hinteren Gehäusedeckel des Unterwassergehäuses der PT-E-Serie an und verriegeln Sie alle vier Schließhebel (jeweils zwei über Kreuz angeordnete Schließhebel verriegeln). Nun ist Ihr System einsatzbereit.

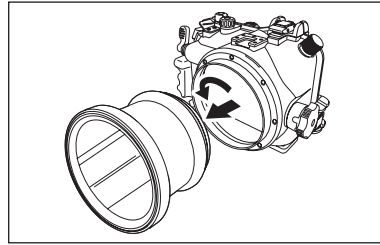


## 6 **Wartung und Pflege**

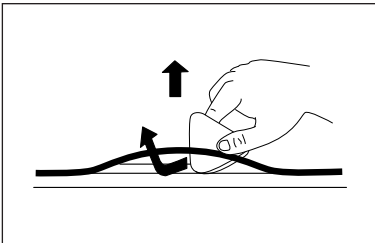
Um den einwandfreien Betriebszustand dieses Produktes zu gewährleisten, müssen Sie nach jedem Tauchgang die folgenden Wartungstätigkeiten vornehmen. Weitere Angaben hierzu entnehmen Sie bitten den Kapiteln "Behandlung nach dem Gebrauch" und "Wartung der Wasserdichtigkeit" in der zum Unterwassergehäuse der PT-E-Serie gehörigen Bedienungsanleitung und wenden Sie die dort beschriebenen Maßnahmen für dieses Produkt an.



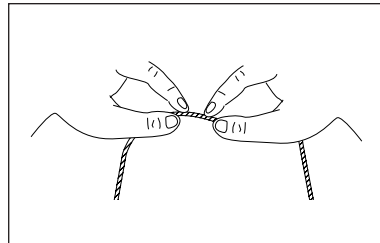
- ① Nach dem Tauchgang die Digitalkamera und das Wechselobjektiv entnehmen und das Unterwassergehäuse erneut wasserdicht verschließen. Tauchen Sie das Unterwassergehäuse in klares Leitungswasser, um anhaftende Salzwasserreste möglichst schnell zu entfernen.



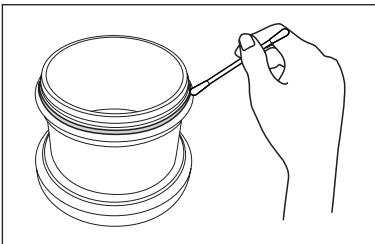
- ② Vergewissern Sie sich, dass das Unterwassergehäuse der PT-E-Serie frei von Nässe und Feuchtigkeit ist, und trennen Sie dieses Produkt vom Unterwassergehäuse ab.



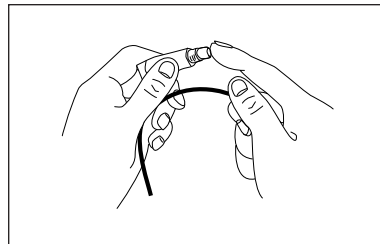
- ③ Entfernen Sie den O-Ring unter Verwendung des zu diesem Produkt mitgelieferten Keils. Gehen Sie hierbei vorsichtig vor, um den O-Ring nicht zu beschädigen.



- ④ Entfernen Sie Schmutzpartikel und Fremdkörper von den O-Ringen. Tasten Sie die O-Ringe vollständig mit den Fingern ab. Reiben Sie die O-Ringe leicht, um Fremdkörper, Risse oder Abschürfungen besser feststellen zu können.



- ⑤ Anhaftende Fremdkörper entfernen Sie vorsichtig mit einem weichen fusselfreien Tuch oder einem Wattestäbchen. Reinigen Sie auch die O-Ring-Kontaktflächen und die Port-Schraubfassung am Unterwassergehäuse der PT-E-Serie sorgfältig.



- ⑥ Nach der sorgfältigen Reinigung tragen Sie die geeignete Menge Schmiermittel auf die O-Ringe auf und passen diese wieder in die O-Ring-Nuten ein. Drücken Sie eine geringe (etwa einem kleinen Tropfen entsprechend) Menge Schmiermittel auf Ihre Fingerkuppe und fetten Sie den O-Ring rundum gleichmäßig dünn ein.

## 7 Technische Daten

Geeignetes Unterwasser-gehäuse	: PT-E-Serie
Geeignetes Wechselobjektiv	: ZUIKO DIGITAL 14- 45 mm, F3,5- 5,6
Materialien	
Gehäuse	: Aluminium.
Objektivfenster	: Chemisch gehärtetes Glas.
O-Ringe	: Silikongummi.
Zoomgetriebe	: Polykarbonat.
Vordere Kappe	: NBR-Gummi.
Hintere Kappe	: Polyäthylen.
Wasserdruck-festigkeit	: Bis zu 60 m Wassertiefe
Abmessungen	: Max. Durchmesser 120 mm x Tiefe 91 mm
Gewicht	: 510 g (Ohne Objektivkonverter)

Hinweis: Änderungen der Konstruktion und der technischen Daten sind jederzeit ohne Vorankündigung vorbehalten.

## 8 Verschleißteile

Für dieses Produkt sind die folgenden Verschleißteile als Zubehör erhältlich:

### ■ Silikon-O-Ringe

Produktbezeichnung	Erläuterung
POL-E101	O-Ring zum Gebrauch mit einem Unterwassergehäuse der PT-E-Serie.

### ■ Schmiermittel für Silikon-O-Ring

Produktbezeichnung	Erläuterung
PSOLG- 1	Silikonfett für O-Ring

**OLYMPUS®**

<http://www.olympus.com/>

### OLYMPUS IMAGING CORP.

Shinjuku Monolith, 3-1 Nishi Shinjuku 2-chome, Shinjuku-ku, Tokyo, Japan

### OLYMPUS IMAGING AMERICA INC.

Two Corporate Center Drive, Po Box 9058, Melville, NY 11747-9058, U.S.A.  
Tel. 631-844-5000

#### Technical Support (USA)

24/7 online automated help: <http://www.olympusamerica.com/support>  
Phone customer support: Tel. 1-888-553-4448 (Toll-free)

Our phone customer support is available from 8 am to 10 pm

(Monday to Friday) ET

E-Mail: [dlistec@olympus.com](mailto:dlistec@olympus.com)

Olympus software updates can be obtained at:

<http://www.olympus.com/digital/>

### OLYMPUS IMAGING EUROPA GMBH

Premises : Wendenstrasse 14-18, 20097 Hamburg, Germany

Tel: +49 40-23 77 3-0 Fax: +49 40-23 07 61

Goods delivery : Bredowstrasse 20, 22113 Hamburg, Germany

Letters : Postfach 10 49 08, 20034 Hamburg, Germany

#### European Technical Customer Support:

Please visit our homepage <http://www.olympus-europa.com> or call our TOLL FREE NUMBER\* : **00800 - 67 10 83 00**

for Austria, Belgium, Denmark, Finland, France, Germany, Italy, Luxemburg, Netherlands, Norway, Portugal, Spain, Sweden, Switzerland, United Kingdom

\*Please note that some (mobile) phone services/ provider do not permit access or request an additional prefix to +800 numbers.

For all not listed European Countries and in case that you can't get connected to the above mentioned number please make use of the following

CHARGED NUMBERS:

**+49 180 5 - 67 10 83 or +49 40 - 237 73 899**

Our Technical Customer Support is available from 9am to 6pm MET (Monday to Friday)

- Muchas gracias por haber comprado este producto. Se le solicita que lea leste manual de instrucciones cuidadosamente, y utilice el producto de una manera correcta y segura. Después de leer el manual de instrucciones, guárdelo junto con la tarjeta de garantía.
- Este producto es el puerto hermético de objetivo (PPO-E01) para usarse con la carcasa submarina de la serie PT-E.
- Es posible el uso del zoom durante la toma debajo del agua mediante la fijación del engranaje del zoom, que se proporciona con este producto, al aro del zoom del objetivo de cámara aplicable.

## Aviso importante



- Se prohíbe la copia no autorizada de este manual, ya sea en parte o en su totalidad, con la excepción de que sea para uso personal. La reproducción sin la autorización debida se encuentra estrictamente prohibida.
- Olympus no será responsable ante ningún daño, pérdida de lucro ni ningún otro reclamo hecho por terceras partes, en caso de que se ocasione algún daño por el uso incorrecto de este producto.

## IMPORTANTE – Lea por favor lo siguiente antes de usar el producto.

- Este producto ha sido diseñado para ser usado debajo del agua a una profundidad de hasta 60 metros (200 pies). Tenga suficiente cuidado durante la manipulación.
- Este producto debe ser usado siempre en combinación con el objetivo aplicable. No combine este producto con un objetivo que no pueda aplicarse.
- Para asegurar un uso correcto y seguro de este producto, utilícelo siempre de la manera descrita en este manual de instrucciones.

## Para un uso seguro

Este manual de instrucciones utiliza pictografías para mostrar el uso correcto del producto, y para prevenir de peligros al usuario y otras personas, así también como daños a la propiedad. Estas pictografías y sus significados se muestran a continuación.

 <b>ADVERTENCIA</b>	Preste atención particular a esta información. En caso de ignorarse cuando se usa el producto, existe el riesgo de lesiones serias y aun la muerte.
 <b>PRECAUCIÓN</b>	En caso de ignorarse esta información cuando se usa el producto, puede ocasionarse lesiones o daños materiales.

## **ADVERTENCIA**

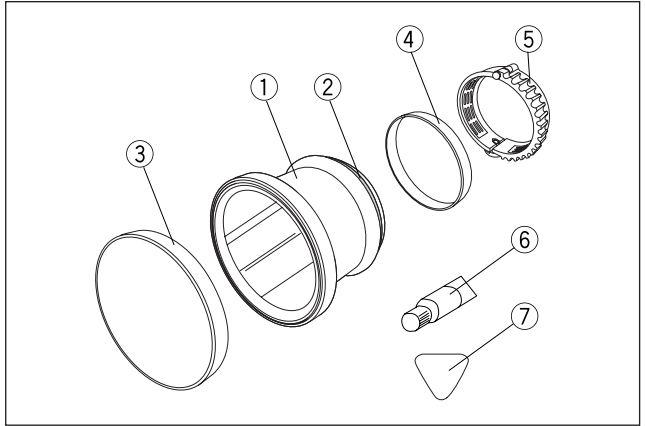
- Este producto debe ser mantenido fuera del alcance de los bebés, infantes y niños para evitar tales accidentes como los que se indican a continuación:
  - Lesiones ocasionados al caer el producto encima del cuerpo humano desde una cierta altura.
  - Lesiones ocasionados por digerir piezas pequeñas. Si alguna de estas causas llega a producirse, consulte de inmediato a un médico.
- Este producto está parcialmente construido con vidrio. Si llegara a romperse o despedazarse al caerse o golpear contra un objeto duro, las astillas de vidrio pueden ocasionar lesiones. Se solicita manipular cuidadosamente este producto.
- Si llega a entrar agua dentro de este producto durante su uso debajo del agua, pare de usar inmediatamente, quite toda humedad del producto y extráigalo desde la cámara y el objetivo.
- No desarme ni modifique este producto. Esto puede resultar en lesiones.
- La gresa para junta tórica silicónica no es digerible.

## **PRECAUCIÓN**

- No deje este producto en lugares con temperaturas altas. Esto puede deteriorar las partes usadas en el mismo.
- Cuando monte este producto sobre una carcasa submarina de la serie PT-E, asegúrese de observar el método de montaje y los pasos que se describen en este manual.
- Antes de desmontar este producto de la carcasa submarina de la serie PT-E, asegúrese de que la carcasa se encuentra completamente seca y libre de humedad.
- No monte ni desmonte este producto en ubicaciones en donde existen grandes cantidades de arena, polvo o suciedad, ya que esto puede dejar materias extrañas en las secciones de la junta tórica, lo cual afecta el sellado hermético y ocasiona filtraciones de agua.
- Este producto ha sido diseñado y fabricado para usarse bajo una presión de agua equivalente hasta una profundidad de 60 metros (200 pies). Tenga en cuenta que el buceo en profundidades superiores de los 60 metros puede ocasionar daños y deformaciones irreversibles, y/o filtraciones de agua a este producto, la cámara y el objetivo.
- Cuando selle este producto, tenga cuidado de asegurar que ninguna materia extraña quede aprisionado por las juntas tóricas y sus superficies de contacto.
- Antes de guardar este producto, retírelo siempre desde la cámara y el objetivo.
- Para controlar el uso del zoom del objetivo desde este producto, se requiere la fijación del engranaje del zoom, que se provee con este producto, al aro del zoom del objetivo. Fije el engranaje del zoom sobre el aro del zoom del objetivo correctamente como se indica en este manual.

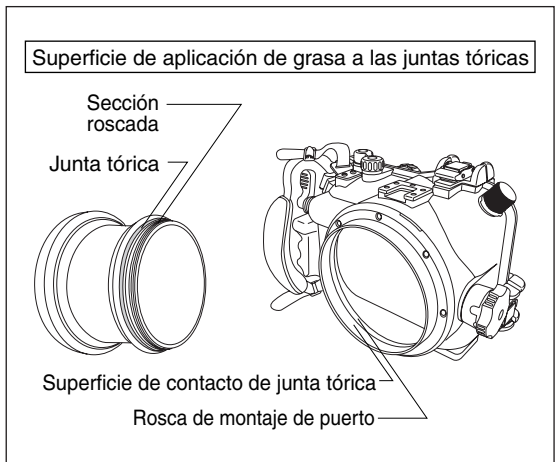
## 1 Nombre de las partes

- 1 Cuerpo principal del PPO-E01
- 2 Junta tórica silicónica (POL-E101)
- 3 Tapa delantera
- 4 Tapa trasera
- 5 Engranaje del zoom
- 6 Grasa para la junta tórica
- 7 Elemento para extraer la junta tórica

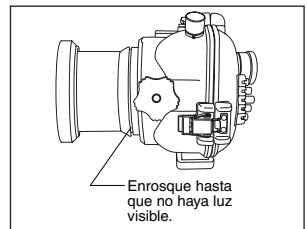
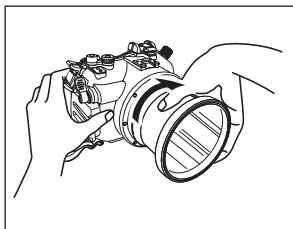
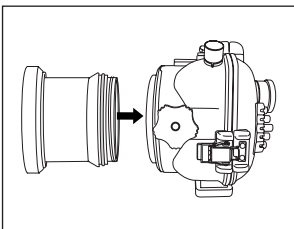


## 2 Montando el PPO-E01 sobre la carcasa submarina

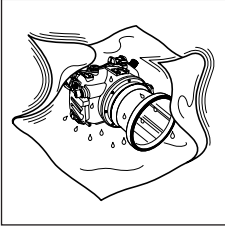
Esta sección describe cómo montar este producto sobre la carcasa de la serie PT-E. Antes del montaje, compruebe de que no haya materias extrañas adheridas a las juntas tóricas, la rosca de la montura del puerto sobre la caja de la serie PT-E y las superficies de contacto de la junta tórica, y aplique una capa delgada de la grasa para la junta tórica silicónica, provista con este producto a las superficies.



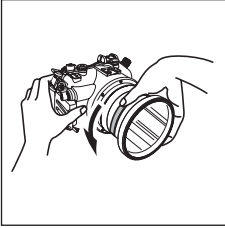
- 1 Alinee la sección roscada del PPO-E01 con la rosca de montaje de puerto sobre la carcasa de la serie PT-E.
- 2 Sostenga la carcasa de la serie PT-E firmemente con una mano, sostenga el cuerpo principal del PPO-E01 con la otra mano, y enrosque dentro de la serie PT-E girando el PPO-E01 hacia la derecha.
- 3 La resistencia durante el enroscado aumentado a medida que el PPO-E01 se acopla más profundamente. Sin embargo, asegúrese de enroscar en toda su extensión hasta que no haya una luz visible debajo de la sección roscada del PPO-E01.



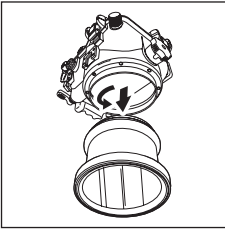
### 3 Desmontando el PPO-E01



① Si existe alguna gota de agua sobre el producto, seque completamente y asegúrese de que el producto está seco.



② Sosteniendo la carcasa de la serie PT-E con una mano, afloje el PPO-E01 girándolo en alrededor de 90 grados hacia la izquierda. Si el PPO-E01 está fijado demasiado firmemente como para ser girado, envuelva el PPO-E01 con un trozo de caucho u otro objeto que no resbale fácilmente.

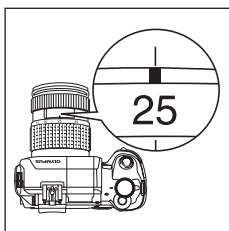


③ Después de aflojar el PPO-E01, apunte el objetivo hacia abajo y gire adicionalmente hacia la izquierda hasta que se separe desde la carcasa de la serie PT-E. Durante el desmontaje, tenga cuidado de que el PPO-E01 y la serie PT-E no se caigan de sus manos.

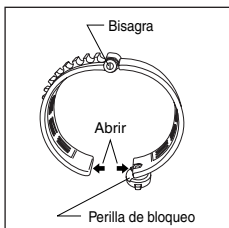
**PRECAUCIÓN:** • Durante el desmontaje del PPO-E01 desde la carcasa, las gotas de agua remanentes que queden alrededor del PPO-E01 pueden salpicar sobre el objetivo o la cámara. Si esto llega a ocurrir, seque todo vestigio de agua en el objetivo y la cámara, usando un paño seco.  
• Asegúrese de que el puerto se encuentre completamente seco antes del desmontaje.

## 4 Fijando el engranaje del zoom sobre el objetivo

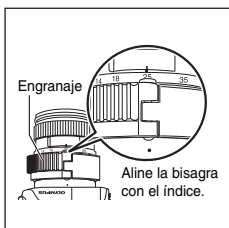
Para controlar el uso del zoom del objetivo de la cámara, se requiere la fijación del engranaje del zoom, que se provee con este producto, sobre el aro del zoom del objetivo.



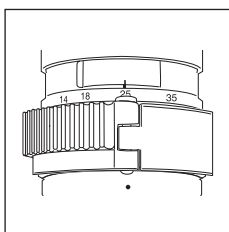
- ① Gire el aro del zoom del objetivo de manera que el índice apunte a "25 mm."



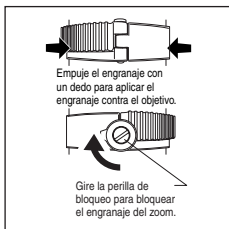
- ② Sobre el engranaje del zoom, confirme la posición de la bisagra de la perilla de bloqueo, gire la perilla de bloqueo hacia la izquierda para liberar el bloqueo y abra el engranaje.



- ③ Abra el engranaje del zoom ampliamente, alinee su bisagra con el índice del zoom sobre el objetivo, coloque el engranaje del zoom sobre el objetivo y ajuste la dirección de rotación del engranaje del zoom. En este momento, lleve la sección de engranaje del engranaje del zoom sobre la parte izquierda de la bisagra como se muestra en la ilustración.



- ④ Ajuste la orientación delantera-trasera del engranaje del zoom alineando la extremidad de su bisagra con el extremo de la sección de caucho del aro del zoom del objetivo.

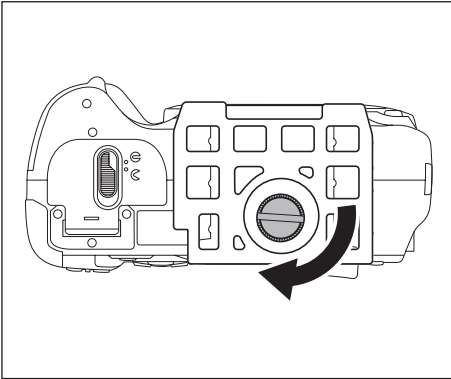


- ⑤ Después de ubicar el engranaje del zoom, aplíquelo contra el aro del zoom del objetivo teniendo cuidado de no desplazar el engranaje del zoom, y gire la perilla de bloqueo del engranaje del zoom en toda su extensión hacia la derecha para bloquearlo, de manera que el engranaje no se abra.

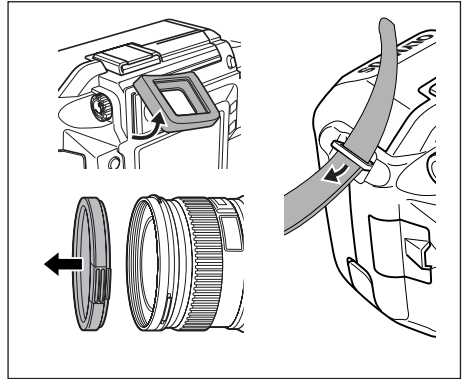
**PRECAUCIÓN:** Si el engranaje del zoom es girado en una dirección errónea o posicionado en una orientación delantera-izquierda incorrecta, el uso del zoom del objetivo no podrá ser controlado de una manera suave. Asegúrese de fijar el engranaje del zoom correctamente en la ubicación correcta.

## 5 Colocando la cámara y el objetivo

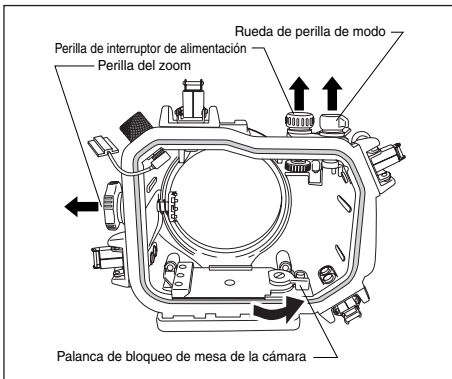
Después de fijar el engranaje del zoom sobre el objetivo que se encuentra montado sobre la cámara, coloque la cámara y objetivo en la carcasa de la serie PT-E, sobre la cual se monta el PPO-E01.



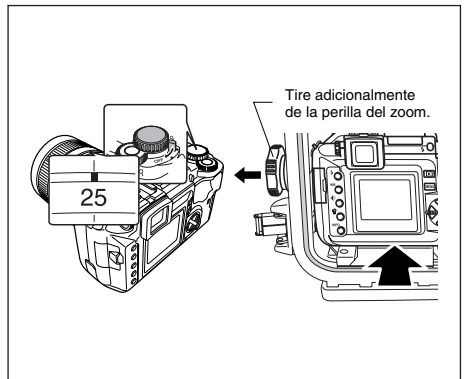
- 1 Enrosque firmemente en la mesa de la cámara, provista con la carcasa de la serie PT-E, a la parte inferior de la cámara.



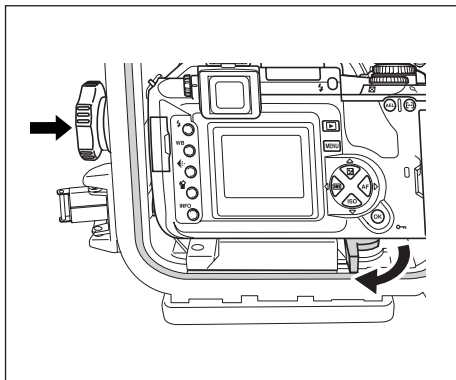
- 2 Retire el ocular desde el visor de la cámara. Si la tapa del objetivo o filtro se encuentran fijados al objetivo, o la correa se encuentra fijada a la cámara, retírelos también.



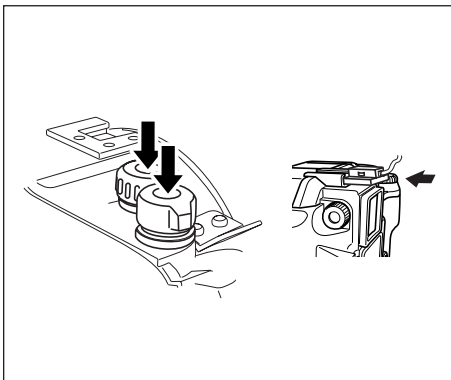
- 3 Tire de la perilla del interruptor de alimentación, rueda de perilla de modo y perilla del zoom de la carcasa de la serie PT-E, y gire hacia la izquierda la palanca de bloqueo de mesa de la cámara de la carcasa de la serie PT-E, para liberar el bloqueo. Fije la zapata de conexión para el flash consultando el manual de instrucciones para la carcasa de la serie PT-E.



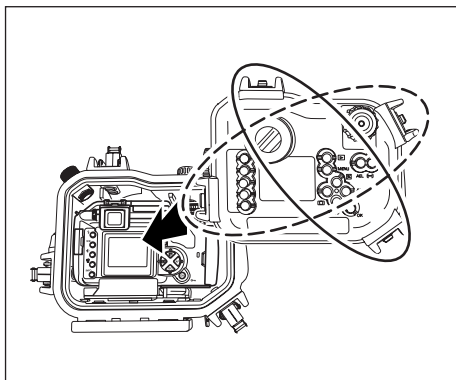
- 4 Confirme que el interruptor de alimentación de la cámara se encuentra desactivado OFF. Alinee la posición del zoom "25 mm" con el índice del zoom del objetivo y, mientras tira hacia afuera de la perilla del zoom de la carcasa de la serie PT-E adicionalmente, fije la mesa de la cámara, que se anexa a la cámara, profundamente dentro de la montura de mesa de la cámara, sobre el lado interno de la tapa delantera de la carcasa de la serie PT-E.



- ⑤ Después de haber colocado la cámara, gire la palanca de bloqueo de la mesa de la cámara de la carcasa de la serie PT-E, en toda su extensión hacia la derecha para bloquear la mesa de la cámara. Luego, empuje hacia adentro la perilla del zoom de la carcasa de la serie PT-E y acóplelo con el engranaje del zoom fijado sobre el objetivo, y gire la perilla del zoom para confirmar que puede controlar el movimiento del zoom del objetivo.



- ⑥ Empuje hacia adentro la perilla del interruptor de alimentación y perilla de rueda de modo de la carcasa de la serie PT-E. Gire la perilla del interruptor de alimentación y perilla de cuadrante de modo y confirme que pueden controlar la activación y desactivación (ON/OFF) de la alimentación de la cámara y modo de cambio. Conecte la sección de la zapata de conexión del cable de la zapata de conexión, que ha sido conectada a la carcasa de la serie PT-E, a la zapata de conexión de la cámara.

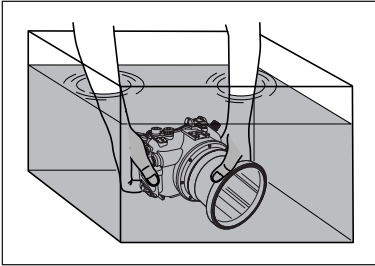


- ⑦ Fije la tapa trasera de la carcasa de la serie PT-E y bloquee las cuatro hebillas (dos hebillas en diagonal primero, y luego las otras dos hebillas ubicadas diagonalmente). Ahora está listo para la toma fotográfica.

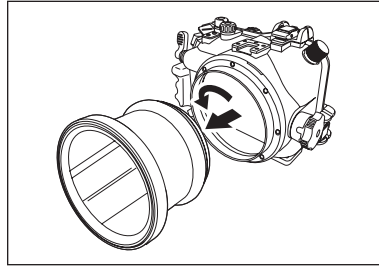


## 6 Mantenimiento

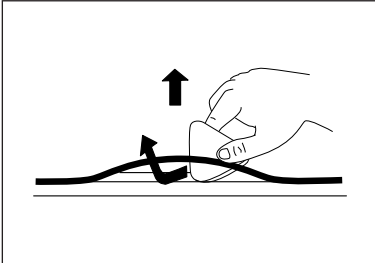
Para usar seguramente este producto, realice siempre el mantenimiento después de cada sesión de inmersión submarina. Para los detalles, refiérase a las secciones tituladas "Manipulación después de la toma fotográfica" y "Manteniendo la función de hermeticidad al agua" en el manual de instrucciones para la carcasa de la serie PT-E, y aplique los mismos procedimientos a este producto.



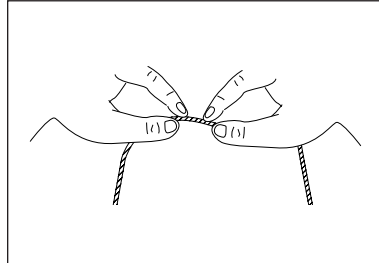
- ① Después de la toma fotográfica, retire la cámara y objetivos colocados, selle la carcasa vacía de nuevo y sumerja en agua potable para quitar la sal fijada tan pronto como sea posible.



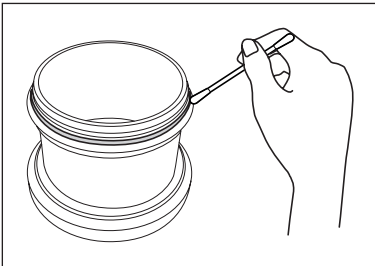
- ② Una vez que se haya asegurado de que la carcasa de la serie PT-E se haya secado completamente, desmonte el producto desde la carcasa.



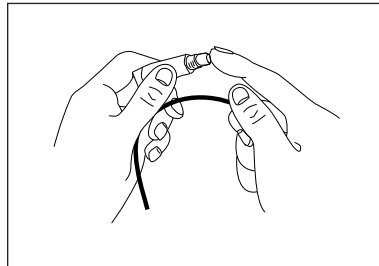
- ③ Retire las juntas tóricas de este producto usando el elemento provisto para retirar las juntas tóricas, teniendo cuidado de no dañarlos.



- ④ Retire la sal y polvo desde las juntas tóricas, apriete cada junta tórica con los dedos y frote la circunferencia entera ligeramente para comprobar por materias extrañas, rayaduras y rajaduras.



- ⑤ If any foreign matter is attached to the O-ring grooves, remove using a clean, lint-free cloth or cotton swab. Also remove any foreign matter from the O-ring contact surfaces and the port mount thread on the PT-E series case.



- ⑥ Después de retirar toda material extraña, aplique la grasa provista a las juntas tóricas y fíjelas dentro de las ranuras de las juntas tóricas. Para aplicar grasa a cada junta tórica, aplique grasa del tamaño de un grano en su dedo y frote la circunferencia entera de la junta tórica ligeramente, para esparcir la grasa en una capa fina y uniforme.

## 7 Especificaciones

Carcasa aplicable	: Serie PT- E
Objetivo aplicable	: ZUIKO DIGITAL 14- 45 mm, F3.5- 5.6
Materiales principales	
Cuerpo principal	: Aluminio.
Ventana de objetivo	: Vidrio reforzado químicamente.
Juntas tóricas	: Caucho silicónico.
Engranaje del zoom	: Resina de policarbonato.
Tapa delantera	: Caucho NBR.
Tapa trasera	: Resina polietilénica.
Presión soportada	: Profundidad de agua de 60 m (200 ft)
Dimensiones	: Diámetro máx. 120 mm x profundidad 91 mm
Peso	: 510 g (sin el objetivo de conversión)

Nota) Nos reservamos el derecho de cambiar la apariencia externa y especificaciones sin previo aviso.

## 8 Elementos consumibles

Este producto utiliza los siguientes elementos consumibles.

### ■ Juntas tóricas silicónicas

Modelo	Descripción
POL-E101	Junta tórica para usarse en la conexión con la carcasa de la serie PT-E.

### ■ Grasa para la junta tórica silicónica

Modelo	Descripción
PSOLG- 1	Grase para juntas tóricas

**OLYMPUS®**

<http://www.olympus.com/>

### OLYMPUS IMAGING CORP.

Shinjuku Monolith, 3-1 Nishi Shinjuku 2-chome, Shinjuku-ku, Tokyo, Japan

### OLYMPUS IMAGING AMERICA INC.

Two Corporate Center Drive, Po Box 9058, Melville, NY 11747-9058, U.S.A.  
Tel. 631-844-5000

#### Technical Support (USA)

24/7 online automated help: <http://www.olympusamerica.com/support>  
Phone customer support: Tel. 1-888-553-4448 (Toll-free)

Our phone customer support is available from 8 am to 10 pm

(Monday to Friday) ET

E-Mail: [distec@olympus.com](mailto:distec@olympus.com)

Olympus software updates can be obtained at:

<http://www.olympus.com/digital/>

### OLYMPUS IMAGING EUROPA GMBH

Premises : Wendenstrasse 14-18, 20097 Hamburg, Germany

Tel: +49 40-23 77 3-0 Fax: +49 40-23 07 61

Goods delivery : Bredowstrasse 20, 22113 Hamburg, Germany

Letters : Postfach 10 49 08, 20034 Hamburg, Germany

#### European Technical Customer Support:

Please visit our homepage <http://www.olympus-europa.com> or call our TOLL FREE NUMBER\* : **00800 - 67 10 83 00**

for Austria, Belgium, Denmark, Finland, France, Germany, Italy, Luxemburg, Netherlands, Norway, Portugal, Spain, Sweden, Switzerland, United Kingdom

\*Please note that some (mobile) phone services/ provider do not permit access or request an additional prefix to +800 numbers.

For all not listed European Countries and in case that you can't get connected to the above mentioned number please make use of the following

CHARGED NUMBERS:

**+49 180 5 - 67 10 83 or +49 40 - 237 73 899**

Our Technical Customer Support is available from 9am to 6pm MET (Monday to Friday)

- 感谢您购买本公司产品。请在充分理解本说明书的基础上使用。并请妥善保管本说明书和保证书。
- 本产品是防水机壳PT-E 系列专用镜头防水罩（PPO-E01）。
- 在本产品附带的调焦齿轮对应镜头上装上调焦环，可在水下进行调焦操作。

## 前言



- 严禁复印本使用说明书的部分或全部以及作为个人使用。并严禁擅自转载。
- 因不当使用造成本产品损坏，关于利益的赔偿，请恕本公司不负任何责任。

## 请务必在使用前阅读

- 本产品是为在水深60m 以内使用而设计的。使用时请充分注意。
- 使用本产品时，请务必与对应镜头组合使用。请勿与对应镜头以外的镜头组合使用。
- 使用本产品时，请务必遵循本使用说明书的记载事项正确使用。

## 安全使用

本使用说明书，为了确保安全使用，防止用户以及他人使用时对人身和财产的损害，使用了各种图示来表示。图示和说明请参照下表。

 <b>警告</b>	忽视本图示错误使用，会导致人身伤害或死亡。请务必遵守。
 <b>注意</b>	忽视本图示错误使用，会导致人身伤害或物品损坏。请务必遵守。

### 警告

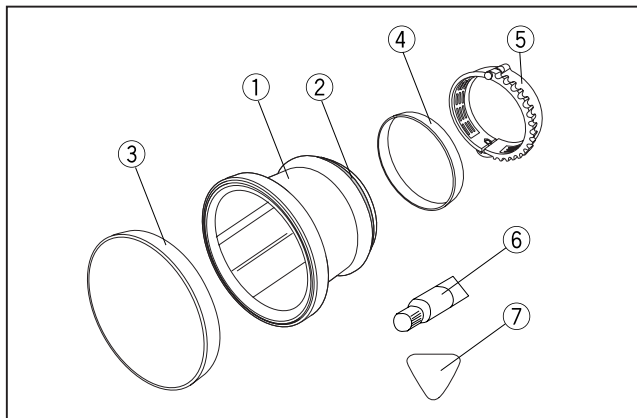
- 请勿放置于婴幼儿伸手可拿的地方。有可能发生以下事故。
  - 从高处掉落至身体上，造成伤害。
  - 吞食小部件。万一吞食请立即请教医生。
- 本产品的一部分使用玻璃。掉落或与硬物相撞或过度撞击会破裂。使用时请充分注意。
- 在水中使用时一旦发生漏水情况，请立即停止在水中使用，并在擦干产品上的水滴后，将内置的照相机和镜头取出。
- 请勿拆卸和改装。会造成损坏。
- 本产品的硅 O- 环所用的矽树脂软膏不可食用。

### 注意

- 请勿放置于温度高的地方。会造成部件的损坏。
- 将本产品与防水机壳PT-E 系列本体安装时，请遵循本使用说明书所记载的使用方法，注意不要将顺序搞错。
- 将本产品从防水机壳PT-E 系列本体取下时，请在确认防水机壳干燥没水滴的情况下取下。
- 请避免在沙粒、灰尘、尘土多的地方，安装拆卸和开关本产品，有可能使 O- 环部粘上异物而降低防水机能造成漏水。
- 本产品是为在水深60m 以内使用而设计和制造的。在超过水深60 米处使用，本产品和内置照相机和镜头会发生永久变形、损坏以及漏水。请充分注意。
- 密封本产品时，请充分注意不要使 O- 环及其接触面夹有异物。
- 保管本产品时，请务必将照相机及镜头取出后保管。
- 本产品使用镜头调焦时，有必要将镜头的调焦环安装到本产品附带的调焦齿轮上。请遵循本使用说明书，将调焦齿轮和镜头调焦环正确安装。

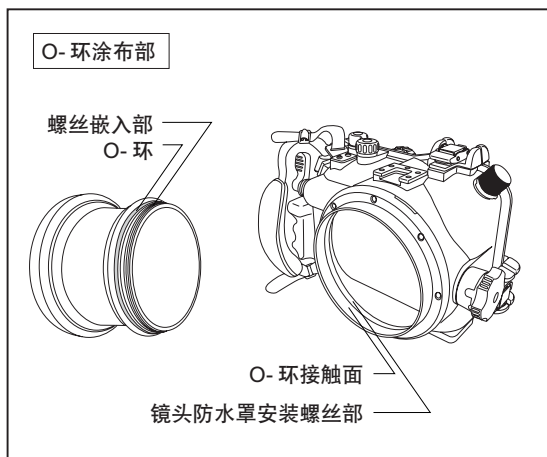
## 1 各部件名称

- ① PPO-E01 本体
- ② 硅O-环(POL-E101)
- ③ 前盖
- ④ 后盖
- ⑤ 调焦齿轮
- ⑥ 硅O-环用矽树脂软膏
- ⑦ O-环卸载器

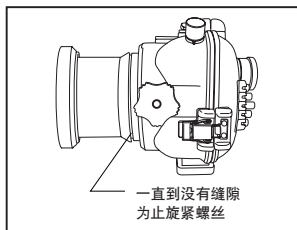
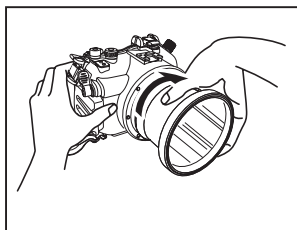
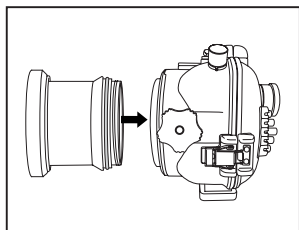


## 2 与防水机壳的安装方法

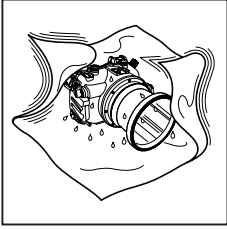
在这里将本产品与PT-E系列本体的安装方法进行说明。请务必在安装前确认O-环部、防水机壳PT-E系列本体的镜头防水罩安装螺丝部、以及O-环接触面未附有异物的情况下，在各部上涂上薄薄一层本产品自带的硅O-环用矽树脂软膏。



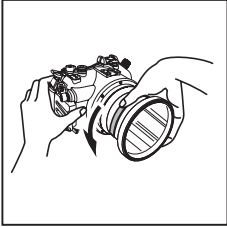
- ① PT-E系列本体的镜头防水罩安装螺丝部与PPO-E01螺丝嵌入部相吻合。
- ② 牢靠支撑PT-E系列本体，把持PPO-E01体干部，按顺时针方向旋进螺丝。
- ③ 嵌入的PPO-E01螺丝会变的越来越重，请旋紧螺丝，直到PT-E系列本体的镜头防水罩安装螺丝部与PPO-E01螺丝嵌入部间没有缝隙为止。



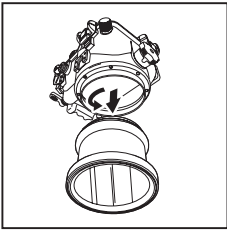
### 3 取下PPO-E01 的方法



① 如产品上附有水滴时，请擦拭干净，确认产品处于干燥的状态。



② 牢靠支撑防水机壳PT-E 系列，按逆时针90度方向旋转至松弛。旋转时，如因过重而旋不动时，请在PPO-E01 上缠绕防滑的橡胶制物品，逆时针旋转至松弛。

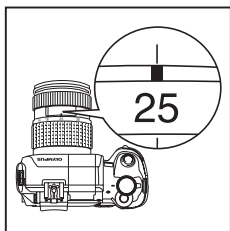


③ 松弛PPO-E01 后，将PPO-E01 的镜头部向下，慢慢按逆时针方向旋转，从PT-E 系列本体上取下PPO-E01。这时，请充分注意不要使PPO-E01 以及PT-E 系列本体掉落。

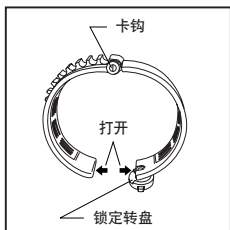
注意：· PPO-E01 从本体上取下时，如果镜头防水罩的O-环附近残留有水滴，飞溅起的水滴有可能溅到镜头和照相机上。万一，水滴溅到镜头和照相机上，请不要惊慌立即用干布擦拭干净。  
· 取下镜头防水罩时，请在确认产品充分干燥的基础上进行。

## 4 安装镜头的调焦齿轮

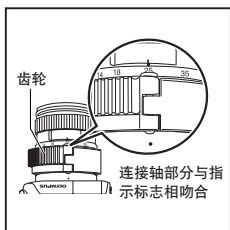
操作本产品用调焦齿轮时，将本产品附带的调焦齿轮安装到镜头的调焦环上。



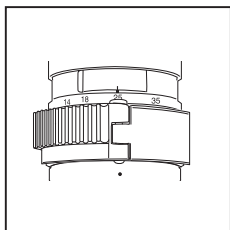
- ① 旋转镜头的调焦环，与「25mm」的位置相吻合。



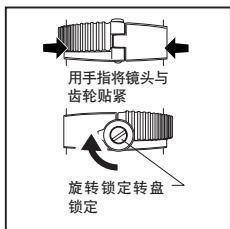
- ② 确认调焦齿轮的锁定转盘和连接轴。按逆时针方向旋转锁定转盘，解除锁定，打开齿轮。



- ③ 充分打开调焦齿轮，将调焦齿轮的连接轴部分与镜头调焦指示标志相吻合，然后将调焦齿轮放到镜头上，调整调焦齿轮的旋转方向。这时，按左侧的图示使调焦齿轮的齿轮在连接轴的左侧。



- ④ 调焦齿轮的连接轴前端与镜头调焦环橡胶部前端相吻合，决定调焦齿轮的前后方向。

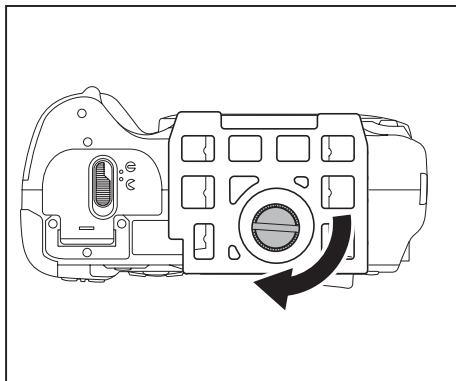


- ⑤ 决定调焦齿轮的位置后，在齿轮的位置没有错位的情况下，将调焦齿轮与镜头调焦环贴紧，按顺时针方向旋紧调焦齿轮的锁定转盘，锁定齿轮。

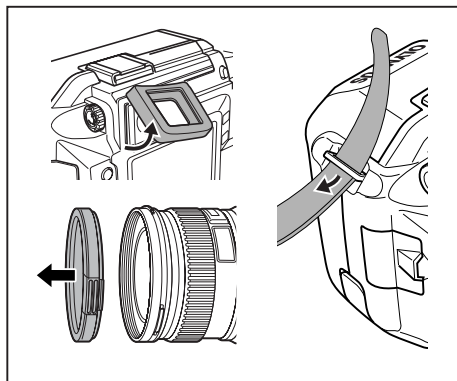
注意：如调焦齿轮的旋转方向以及前后方向的位置不正确，不能顺畅操作镜头的焦距。请在确认安装位置后正确操作。

## 5 照相机与镜头的安装

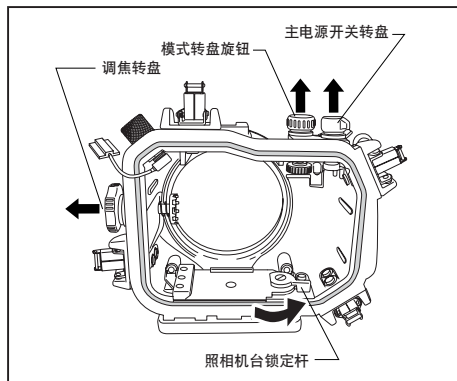
本产品附带的调焦齿轮与安装到照相机上的镜头安装后，将照相机和镜头安装到与PPO-E01 安装的防水机壳PT-E 系列本体上。



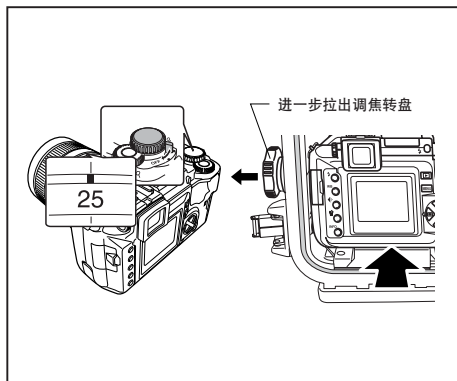
① 将照相机底部的PT-E 系列附带的照相机台用螺丝牢靠固定。



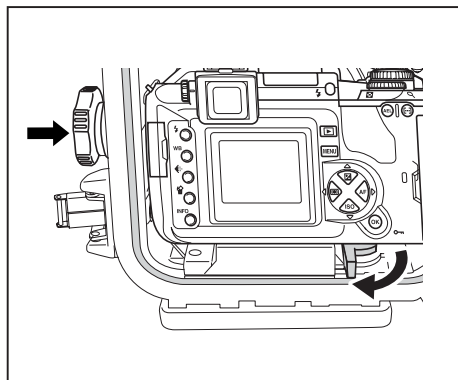
② 取下照相机取景器的眼罩。另外，预先将照相机镜头上的调焦齿轮、滤光器和照相机本体上的扣带取下。



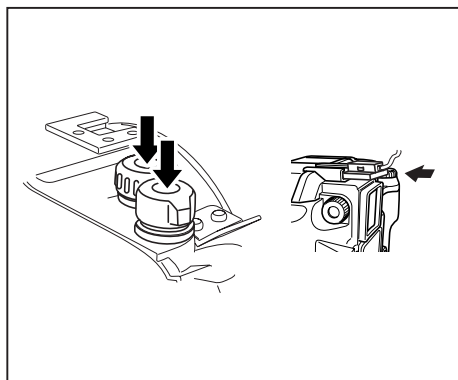
③ 请预先将PT-E 系列的主电源开关转盘、模式转盘旋钮、调焦转盘拉起，并将安装于照相机的PT-E 系列照相机台的锁定杆按逆时针方向旋转，设定到解除位置。另外，遵循PT-E 系列的使用说明书预先安装闪光灯用热靴电缆。



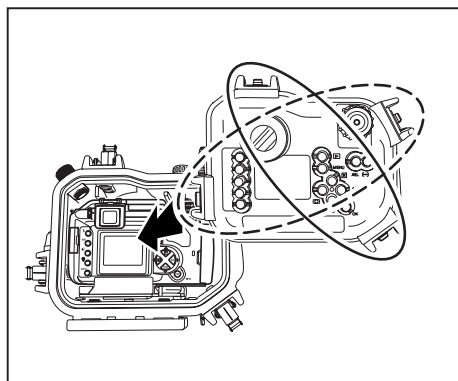
④ 确认照相机的电源开关设定在OFF (关) 的位置。在镜头调焦指标设定在焦距 (25mm) 位置上时，一边进一步拉起PT-E 系列的调焦转盘，一边将安装到照相机台的照相机本体平稳地安装到PT-E 系列前盖内侧的照相机台安装部尽头。



⑤ 照相机安装后, 将PT-E系列照相机台锁定杆按顺时针方向旋到尽头, 锁定照相机台。另外, 按下PT-E系列的调焦转盘, 嵌入安装于镜头的调焦齿轮。请旋转调焦转盘, 确认是否能操作镜头的焦距。



⑥ 按下PT-E系列的主电源开关转盘及模式转盘旋钮。分别旋转主电源开关转盘及模式转盘旋钮, 确认是否可切换照相机本体的电源ON/OFF(开/关)和模式。另外, 将照相机本体的热靴插入PT-E系列热靴电缆的热靴接口。



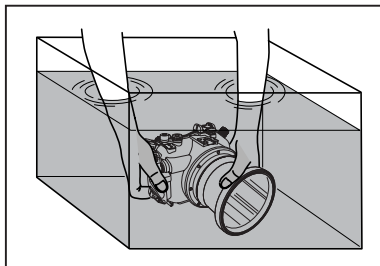
⑦ 将PT-E系列后盖4处带扣(各对角线上的2处)分别锁定, 准备结束。



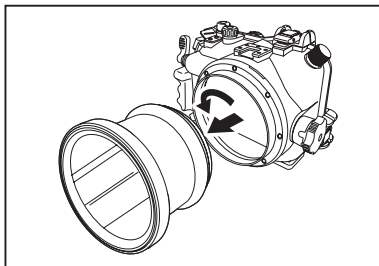
## 6 关于维护

为了安全地使用本产品，请务必在每次潜水后进行维护。

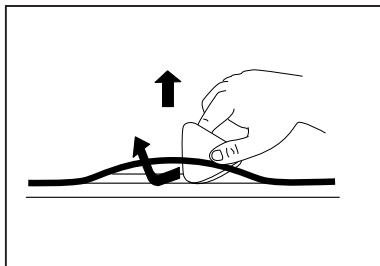
详情请在参照防水机壳PT-E系列的使用说明书所记载的（拍摄后的处理方法）以及（防水功能的维护）后，对本产品进行同样的操作。



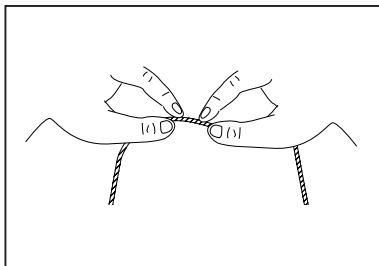
①使用后，取出内置相机及镜头，尽快将再次密封的防水机壳放入清水中，清除附在防水机壳上的盐份。



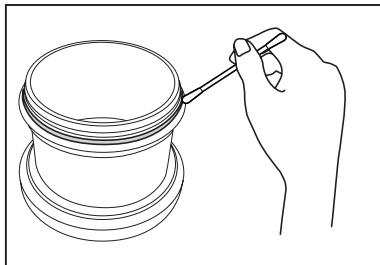
②在确认防水机壳充分干燥后，将本产品从PT-E系列本体上取下。



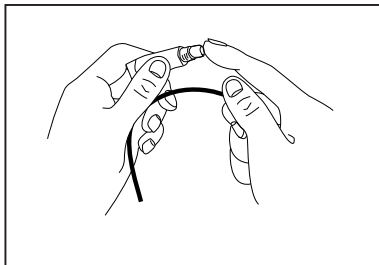
③使用附带的O-环卸载器，在不损坏本产品各O-环的情况下取下。



④清除O-环上粘有的沙粒和灰尘，用手指沿O-环轻轻拂拭，并确认是否被粘有的异物划伤或出现裂痕。



⑤用无纤维丝脱落的干净布和棉棒清除附在O-环的异物。并以同样的方法清除O-环接触面和PT-E系列本体的镜头防水罩安装螺丝部。



⑥用附带的矽树脂软膏薄薄地涂在清除后的O-环上后，将O-环嵌入O-环槽。矽树脂软膏的涂布方法为，将米粒大小的矽树脂软膏挤到手指上，用指尖将矽树脂软膏均匀地涂到O-环上。

## 7 规格

对应防水机壳 : PT-E 系列本体  
对应镜头 : ZUIKO DIGITAL 14-45mm F3.5-5.6  
主要材料 : 镜头防水罩本体 / 铝  
镜头窗 / 化学强化玻璃  
O- 环 / 硅橡胶  
调焦齿轮 / 聚碳酸酯树脂  
前盖 / NBR 橡胶  
后盖 / 聚乙烯树脂  
耐压程度 : 水深 60m 以内  
本体尺寸 : 最大直径 120mm X 深 91mm  
重量 : 510g

注意) 改变外观和规格时, 恕本公司不另行通知。

## 8 消耗品

介绍本产品使用的消耗品

### ■ 硅 O- 环

产品	内容
POL-E101	PT-E 系列本体安装部用 O- 环

### ■ 硅 O- 环用矽树脂软膏

产品	内容
PSOLG-1	硅 O- 环用矽树脂软膏

**OLYMPUS**<sup>®</sup>

<http://www.olympus.com/>

### OLYMPUS IMAGING CORP.

Shinjuku Monolith, 3-1 Nishi Shinjuku 2-chome, Shinjuku-ku,  
Tokyo, Japan  
URL: <http://www.olympus.com>  
Tel: 81-426-42-7499

### OLYMPUS (MALAYSIA) SDN. BHD.

Suite D-10-P1, Level 10, Plaza Mont' Kiara, 2 Jalan 1/70C,  
Mont' Kiara, 50480 Kuala Lumpur, Malaysia  
Tel: (603)6203 3882 Fax: (603) 6203 3885

### OLYMPUS SINGAPORE PTE LTD.

OLYMPUS STUDIO  
1 North Bridge Road #01-05/34/35 High Street Centre,  
Singapore 179094  
URL: <http://www.olympus.com.sg>  
Tel: 65-6339-7886 Fax: 65-6339-3934  
Enquiry Hotline: 1800-OLYMPUS(1800-659-6787)

### OLYMPUS AUSTRALIA PTY. LTD.

31 Gilby Road, Mt. Waverley, VIC, 3166  
1300 659 678 (Customer Service Line)

### OLYMPUS KOREA CO., LTD.

9F Hyundai Marines Bldg., 646 Yeoksam-Dong, Kangnam-Gu,  
Seoul 135-080, Korea  
URL: <http://www.olympus.co.kr>  
Tel: 080-777-3200, 3201

- 이번에 당사 제품을 구입해 주셔서 감사합니다. 본 설명서의 내용을 잘 이해하신 뒤 에 올바르게 사용하십시오. 이 설명서와 보증서는 소중히 보관하십시오.
- 본 제품은 방수 케이스 PT-E 시리즈용 방수 렌즈 포트(PP0-E01)입니다.
- 본 제품에 동봉 되어있는 줌 기어를 겸용 렌즈의 줌 링에 장착해서 사용 함으로써 수중에서 줌 조작이 가능합니다.

## 사용하시시 전에

- 본 사용 설명서의 일부 또는 전부를 무단으로 복사하는 것은 개인이 사용하는 경우 를 제외하고 금지되어 있습니다. 또한 무단계재를 금합니다.
- 본 제품의 부적절한 사용에 의해 발생한 손해의 경우, 어떠한 비용 손실이나 클레임 에 대하여도 책임을 지지 않으므로 양해 바랍니다.

## 사용에 앞서 다음 사항을 꼭 숙지하시기 바랍니다

- 본 제품은 수심60m이내의 수중에서 사용 하도록 설계되어 있습니다. 취급에는 충분히 주의하십시오.
- 본 제품을 사용 할 때는 반드시 대응하는 렌즈와 겸용해서 사용 하십시오. 대응렌즈 이외의 렌즈와 겸용해서 사용하지 마십시오.
- 본 제품을 사용하실 때, 반드시 본 사용 설명서의 기재된 항목에 따라, 올바르게 사용하십시오.

## 안전한 사용을 위해

본 사용 설명서에는 올바른 제품 사용과 인명 및 재산상의 피해를 방지하기 위해서 다음과 같이 다양한 기호를 사용하고 있습니다.

	<b>경고</b> 위반시 인명의 사상을 유발할 수 있음.
	<b>주의</b> 위반시 인명의 상해나 물질적 손해를 야기할 수 있음.

### ⚠ 경고

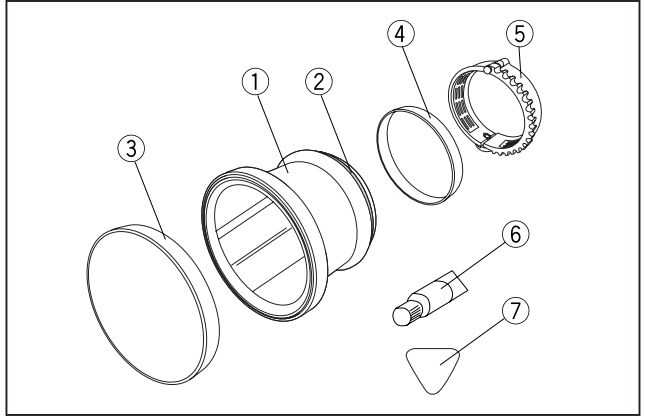
- 영아, 유아 및 어린이의 손이 닿지 않는 곳에 보관하시기 바랍니다. 그렇지 않을 경우, 다음과 같은 사고의 원인이 됩니다.
  - 높은 곳에서 떨어뜨릴 경우 신체적인 손상을 입습니다.
  - 작은 부품을 삼킬 우려가 있습니다. 작은 부품을 삼켰을 시에는 즉시 전문가의 진찰을 받아야 합니다.
- 본 제품은 일부 유리제질을 사용하고 있기 때문에, 떨어 뜨리거나 딱딱한 물체에 부딪히는등 충격을 주면 파손될 수도 있습니다. 취급에 주의하십시오.
- 만일 수중에서 사용 중에 본 제품에 물이 새는 것을 발견한 경우에는 즉시 수중에서의 사용을 중지하고, 제품에 부착된 수분을 제거한 후에 장착되어 있는 카메라나 렌즈를 분리하십시오.
- 분해나 개조를 하지 마십시오. 부상을 입는 원인이 됩니다.
- 본 제품용의 실리콘 O-링용 윤활제는 먹을 수 없습니다.

### ⚠ 주의

- 온도가 높은 곳에 방치하지 마십시오. 부품이 손상될 우려가 있습니다.
- 본 제품을 방수 케이스 PT-E시리즈 본체에 부착할 때에는 본서 기재의 부착 방법에 따라서 순서를 틀리지 않도록 주의하여 장착하십시오.
- 본 제품을 방수 케이스 PT-E시리즈 본체에서 분리할 때에는 케이스가 충분히 건조 되어 수분이 묻어 있지 않은 것을 확인한 후에 분리하십시오.
- 모래, 흙, 먼지가 있는 곳에서 본 제품의 착탈이나 개폐를 하면 O-링 부분에 이물질 이 묻어있어 방수 상태가 나빠져 물이 새는 원인이 되는 수가 있습니다. 절대로 피하십시오.
- 본 제품을 수심 60m이내의 수심에서 사용하도록 설계·제조되었습니다. 60m보다 깊은 잠수를 할 경우, 본 제품이나 장진된 카메라 및 렌즈에 영구적인 변형이나 파손이 생기거나 물이 새는 경우가 있습니다. 주의하십시오.
- 본 제품을 밀봉할 경우에는 O-링 및 접촉면에 이물질이 들어가지 않도록 각별히 주의하셔야 합니다.
- 본 제품을 보관할 경우에는 반드시 본 제품에서 카메라 및 렌즈를 분리하여 보관하십시오.
- 본 제품으로 렌즈 기어를 조작할 경우에는 렌즈의 줌 링에 본 제품 부속의 줌 기어를 장착해야 합니다. 본 사용 설명서의 따라 줌 기어와 렌즈의 줌 링을 올바르게 장착하십시오.

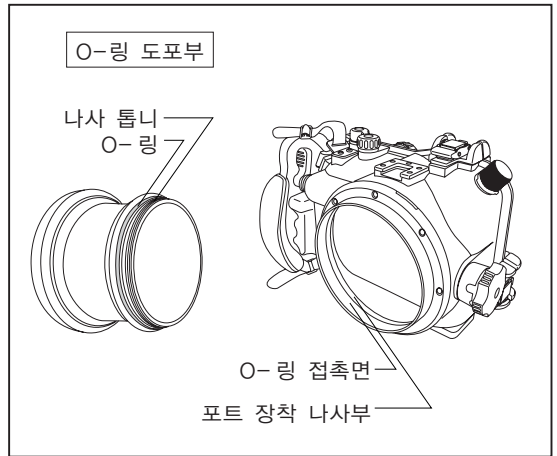
## 1 각 부분의 명칭

- ① PPO-E01 본체
- ② 실리콘 O-링(POL-E101)
- ③ 프론트 캡
- ④ 리어 캡
- ⑤ 줌 기어
- ⑥ 실리콘 O-링 윤활제
- ⑦ O-링 분리용 픽

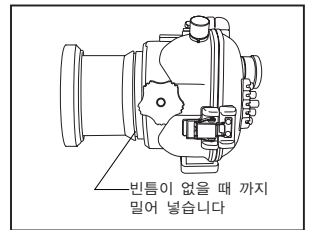
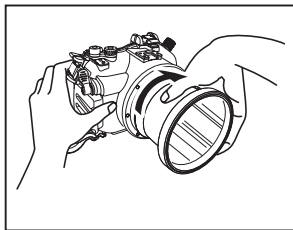
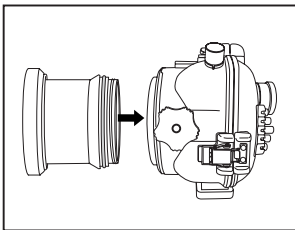


## 2 방수 케이스의 부착 방법

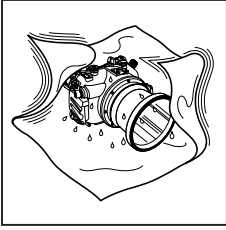
여기서는 본 제품을 PT-E 시리즈 본체에의 부착하는 방법에 대해 설명합니다. 그리고 부착하기 전에 각 O-링부, 방수 케이스 PT-E 시리즈 본체의 포트 장착 나사부 및 O-링 접촉면에 이물질등의 부착이 없는 것을 확인한 후의 실리콘 O-링용 윤활제를 얇게 바릅니다.



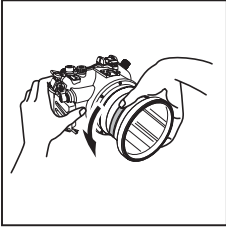
- ① PT-E 시리즈 본체의 포트 장착 나사부에 PPO-E01의 나사 톱니를 맞춥니다.
- ② PT-E 시리즈 본체를 단단히 지지하고, PPO-E01의 동체부를 잡고 시계 방향으로 밀어 넣습니다.
- ③ PT-E시리즈 본체의 포트 장착 나사부를 PPO-E01의 나사 톱니에 빈틈이 없을 때 까지 단단히 밀어 넣습니다.



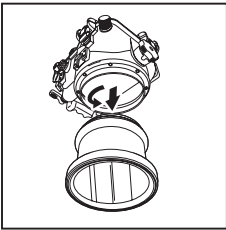
### 3 PPO-E01의 분리 방법



① 제품에 물방울등이 묻어 있는 경우에는 깨끗하게 닦아내고 제품이 건조 되었는지 확인하십시오.



② 방수 케이스 PT-E 시리즈를 단단히 지지하고 PPO-E01를 반시계 방향으로 약 90도 돌리고 느슨하게 합니다. 회전할 시, 딱딱해서 회전할 수 없을 경우는 PPO-E01에 미끄러지지 않는 고무제를 감아서 반시계 방향으로 느슨하게 하여 주십시오.

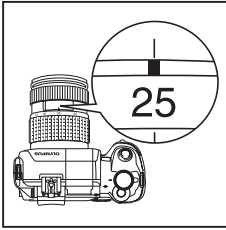


③ PPO-E01를 느슨하게 한 후 PPO-E01의 렌즈부를 아래로 해서 천천히 반시계 방향으로 회전 시키고 PT-E 시리즈 본체에서 PPO-E01를 분리합니다. 이 경우, PPO-E01 및 PT-E 시리즈 본체를 떨어 뜨리지 않도록 주의하십시오.

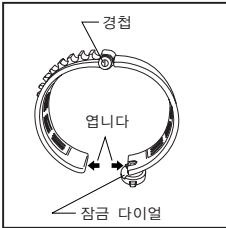
- 주의 :
- PPO-E01를 본체에서 분리할 때 포트의 O-링 근처에 물방울이 남아 있거나 물 방울이 튀어서 렌즈나 카메라 본체에 묻는 경우가 있습니다. 만일 렌즈나 카메라에 물을 경우 당황하지 말고 마른 천으로 곧바로 닦아 내십시오.
  - 포트 분리시, 충분히 제품이 건조 되었는지 확인한 후에 실시하십시오.

## 4 렌즈의 줌 기어 장착

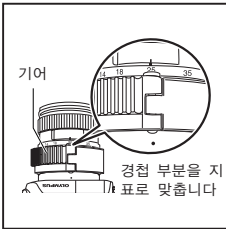
본 제품으로 렌즈의 줌을 조작할 시, 본 제품 부속의 줌 기어를 렌즈의 줌 링에 장착합니다.



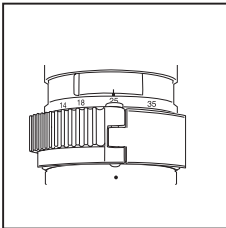
① 렌즈의 줌 링을 돌리고 (25mm)의 위치를 지표로 맞춥니다.



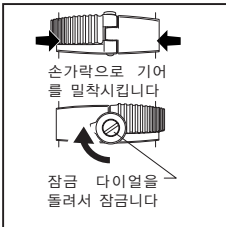
② 줌 기어의 잠금 다이얼 경첩을 확인하고 잠금 다이얼을 반시계 방향으로 회전해서 잠금을 해제하고 기어를 열어둡니다.



③ 줌 기어를 열어서 줌 기어의 경첩 부분을 렌즈의 줌 지표에 맞추고, 렌즈 위에 줌 기어를 올리고 줌 기어 회전 방향을 맞춥니다. 이 경우, 아래 그림처럼 줌 기어의 기어를 경첩 좌측에 오도록 합니다.



④ 줌 기어의 경첩 선단을 렌즈의 줌 링부의 고무 부분 단에 맞추고 줌 기어의 전후방향의 위치를 결정합니다.

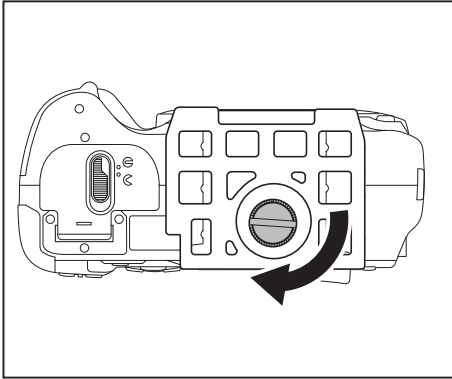


⑤ 줌 기어의 위치를 결정 하였으면, 기어의 위치가 밀리지 않도록 주의 하면서 줌 기어를 렌즈의 줌 링에 밀착시켜, 줌 기어의 잠금 다이얼을 시계 방향으로 멈출 때 까지 회전시켜 기어가 열리지 않도록 잠금니다.

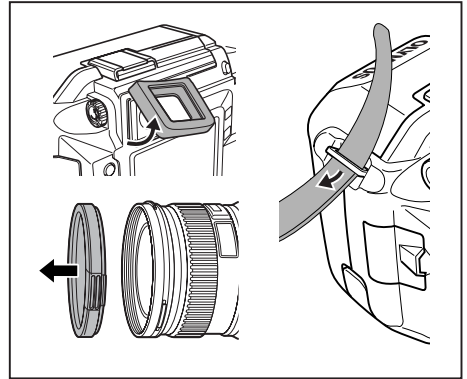
주의 : 줌 기어의 회전 방향 및 전후 방향의 위치가 올바르게 없으면 렌즈의 줌 조작이 부드럽게 움직이지 않습니다. 장착 위치에 주의해서 올바르게 장착하십시오.

## 5 카메라와 렌즈의 장착

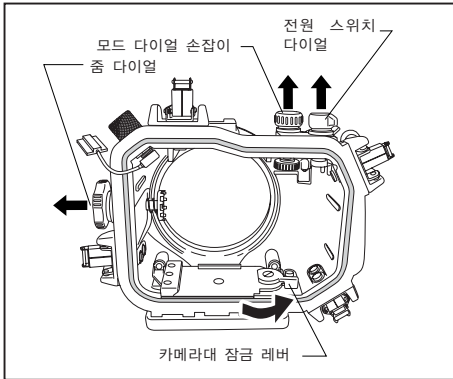
카메라에 장착 되어있는 렌즈에 본 제품 부속의 줌 기어를 장착한 후, PPO-E01이 부착되었던 방수 케이스 PT-E 시리즈 본체에 카메라와 렌즈를 장착합니다.



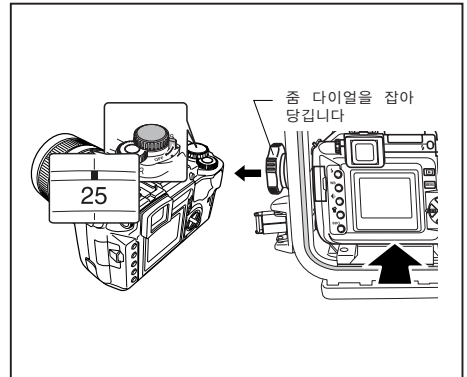
① 카메라 아래 부분에 PT-E 시리즈 부속의 카메라대를 단단히 나사로 고정합니다.



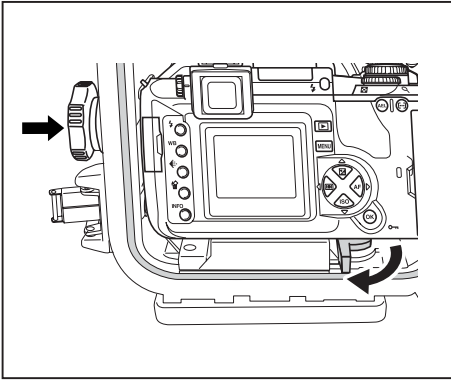
② 카메라 파인더부의 아이 캡을 분리합니다. 또한, 카메라의 렌즈에 렌즈 뚜껑이나 필터, 카메라 본체의 스트랩 등이 장착되어 있으면 전부 분리합니다.



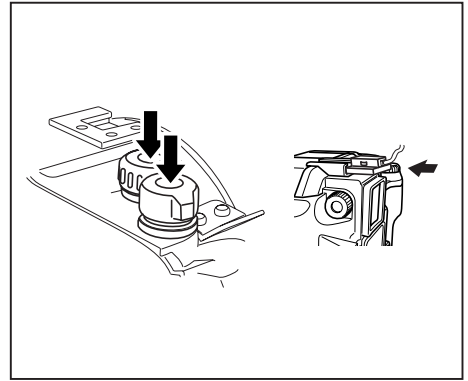
③ PT-E 시리즈의 전원 스위치, 모드 다이얼 손잡이, 줌 다이얼을 사전에 올리며 카메라를 장착하는 PT-E 시리즈 카메라대의 잠금 레버를 반시계 방향으로 돌리고, 잠금을 해제 위치로 합니다. 또한, 플래시용 핫슈 케이블을 PT-E 시리즈의 사용 설명서에 따라 사전에 장착하십시오.



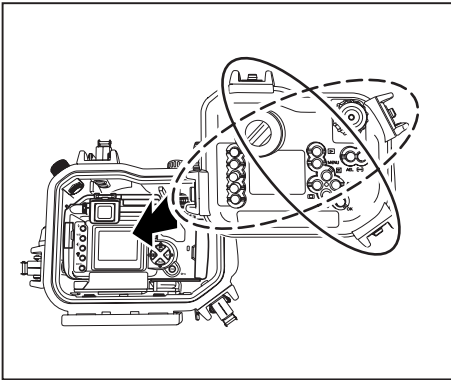
④ 카메라의 전원 스위치를 OFF로 합니다. 렌즈의 줌 지표에 줌 위치를 (25mm)에 맞춘 상태로 PT-E 시리즈의 줌 다이얼을 잡아 당기면서 카메라 본체에 장착한 카메라대를 PT-E 시리즈 전면 리드축의 내부에 있는 카메라 부착부에 가볍게 안쪽까지 장착합니다.



⑤ 카메라를 장착후, PT-E 시리즈의 카메라대 잠금 레버를 시계 방향으로 멈출 때까지 회전시키고 카메라대를 잠급니다. 또한, PT-E 시리즈의 줌 다이얼을 집어넣고 렌즈에 장착된 줌 기어에 끼워 넣습니다. 줌 다이얼을 회전시켜 렌즈의 줌 조작이 가능한지 확인하십시오.



⑥ PT-E 시리즈의 전원 스위치 다이얼 및 모드 다이얼 손잡이를 눌러 내립니다. 전원 스위치 다이얼 및 모드 다이얼 손잡이를 각각 회전시켜, 카메라 본체의 전원이 ON/OFF 및 모드 다이얼 변경이 가능한지 확인합니다. 또한, PT-E 시리즈에 장착한 핫슈 케이블을 카메라 본체의 핫슈에 장착합니다.

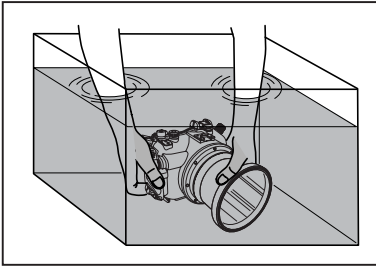


⑦ PT-E 시리즈의 후면 리드를 장착해 4 개소의 버클을(대각선상의 2 개소씩) 잠그면 준비 완료입니다.

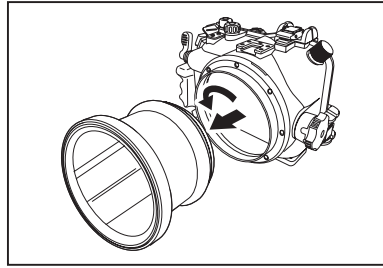


## 6 정비에 대하여

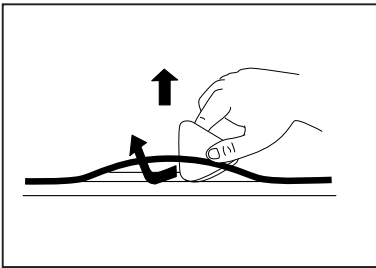
본 제품을 안전하게 사용할 수 있도록, 반드시 다이빙할 때마다 정비를 실시하십시오. 자세한 것은 방수 케이스 PT-E시리즈 사용 설명서 기재의(최종 종료후의 취급 방법) 및 (방수 기능의 정비) 항목을 참고하여 본 제품도 같은 방법으로 실시하십시오.



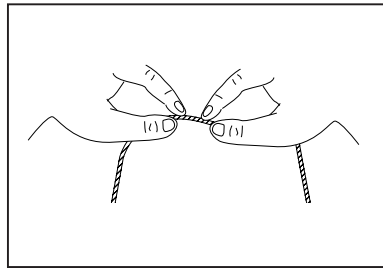
①사용한 후, 장착된 카메라 및 렌즈를 꺼내고, 빈 상태로 제품을 밀폐하여 될 수 있는 한 빨리 깨끗한 물에 일정시간 담가두어 제품에 부착된 염분을 제거합니다.



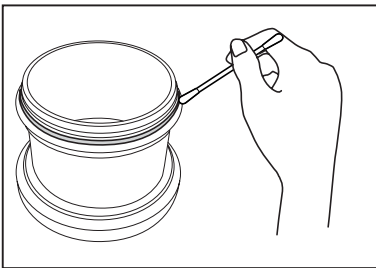
②케이스가 충분히 건조된 것을 확인하고 본 제품을 방수 케이스 PT-E시리즈 본체에서 분리합니다.



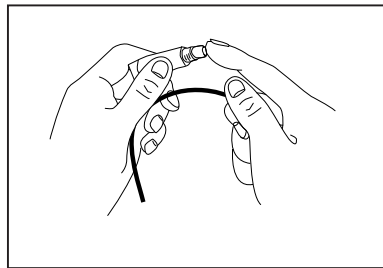
③본 제품의 각 O-링을 부속의 O-링 분리용 픽을 사용하여 흠이 생기지 않도록 주의하여 분리합니다.



④O-링에 묻은 모래나 먼지를 제거하고 O-링을 손가락으로 가볍게 잡고 주위 전체에 이물질이 묻어 있는지, 상처 및 금이 갔는가의 유무를 확인합니다.



⑤O-링 홈은 섬유가 잘 떨어지지 않는 청결한 전이나 면봉을 사용하여 부착된 이물질 제거합니다. O-링 밀착면이나 PT-E시리즈 본체의 포트 장착 나사부도 같은 방법으로 이물질을 제거합니다.



⑥이물질을 제거한 O-링에 부속의 윤활제를 얇게 바르고 O-링 홈에 O-링을 끼워 넣습니다. O-링 홈에 윤활제를 바를 경우는 쌀알 크기만큼 손가락에 짜내어 O-링 주위 전체를 가볍게 얇고 균일하게 바릅니다.

## 7 사양

대응 제품	: PT-E 시리즈 본체
대응 렌즈	: ZUIKO DIGITAL 14-45mm F3.5-5.6
주요 제질	: 방수 렌즈 포트 본체 / 알루미늄 렌즈 창 / 화학 강화 유리 O-링 / 실리콘 고무 줌 기어 / 폴리카보네이트 수지 프론트 캡 / NBR 고무 리어 캡 / 폴리에틸렌 수지
허용 내압	: 수심 60mm 이내
본체 치수	: 최대 구경 120mm × 길이 91mm
무게	: 510g

주) 외관·사양은 개선을 위해 예고없이 변경되는 경우가 있습니다. 사전에 양해드립니다.

## 8 소모품

본 제품용의 소모품을 소개합니다.

### ■ 실리콘 O-링

제 품	내 용
POL-E101	PT-E 시리즈 본체에 장착용 O-링

### ■ 실리 O-링용 윤활제

제 품	내 용
PSOLG-1	실리콘 O-링용 윤활제

**OLYMPUS®**

<http://www.olympus.com/>

### OLYMPUS IMAGING CORP.

Shinjuku Monolith, 3-1 Nishi Shinjuku 2-chome, Shinjuku-ku,  
Tokyo, Japan  
URL: <http://www.olympus.com>  
Tel: 81-426-42-7499

### OLYMPUS (MALAYSIA) SDN. BHD.

Suite D-10-P1, Level 10, Plaza Mont' Kiara, 2 Jalan 1/70C,  
Mont' Kiara, 50480 Kuala Lumpur, Malaysia  
Tel: (603)6203 3882 Fax: (603) 6203 3885

### OLYMPUS SINGAPORE PTE LTD.

OLYMPUS STUDIO  
1 North Bridge Road #01-05/34/35 High Street Centre,  
Singapore 179094  
URL: <http://www.olympus.com.sg>  
Tel: 65-6339-7686 Fax: 65-6339-3934  
Enquiry Hotline: 1800-OLYMPUS(1800-659-6787)

### OLYMPUS AUSTRALIA PTY. LTD.

31 Gilby Road, Mt. Waverley, VIC, 3166  
1300 659 678 (Customer Service Line)

### OLYMPUS KOREA CO., LTD.

9F Hyundai Marines Bldg., 646 Yeoksam-Dong, Kangnam-Gu,  
Seoul 135-080, Korea  
URL: <http://www.olympus.co.kr>  
Tel: 080-777-3200, 3201



**OLYMPUS<sup>®</sup>**

---

<http://www.olympus.com/>